



Instrukcja obsługi
HUSQVARNA AUTOMOWER®
405X/415X



PL, Polski

Przed użyciem produktu należy dokładnie i ze zrozumieniem zapoznać się z treścią instrukcji obsługi.

SPIS TREŚCI

1 Bezpieczeństwo	
1.1 Definicje dotyczące bezpieczeństwa.....	3
1.2 Ogólne zasady bezpieczeństwa.....	3
1.3 Instrukcje bezpieczeństwa dotyczące instalacji.....	4
1.4 Instrukcje bezpieczeństwa dotyczące obsługi.....	4
1.5 Instrukcje bezpieczeństwa dotyczące konserwacji.....	5
1.6 Zasady bezpieczeństwa związane z akumulatorem.....	5
1.7 Podnoszenie i przenoszenie urządzenia.....	5
2 Wstęp	
2.1 Wstęp.....	7
2.2 Przegląd produktu	8
2.3 Symbole znajdujące się na produkcie.....	9
2.4 Symbole na wyświetlaczu.....	9
2.5 Symbole na akumulatorze.....	10
2.6 Ogólne wskazówki dotyczące obsługi.....	10
2.7 Przegląd struktury menu — 1.....	11
2.8 Przegląd struktury menu — 2.....	12
2.9 Wyświetlacz.....	13
2.10 Klawiatura.....	13
3 Instalacja	
3.1 Wprowadzenie — montaż.....	14
3.2 Główne komponenty do instalacji.....	14
3.3 Przygotowanie do instalacji.....	14
3.4 Przed montażem przewodów.....	14
3.5 Montaż urządzenia.....	19
3.6 Umieszczanie przewodu w odpowiednim położeniu przy użyciu palików.....	21
3.7 Zakopywanie przewodu ograniczającego lub przewodu doprowadzającego.....	21
3.8 Przedłużanie przewodu ograniczającego lub przewodu doprowadzającego.....	21
3.9 Po zamontowaniu urządzenia.....	22
4 Ustawienia produktu	
4.1 Aplikacja Automower® Connect.....	23
4.2 Konfiguracja ustawień urządzenia za pomocą klawiatury i wyświetlacza.....	24
5 Przeznaczenie	
5.1 Użycie przycisku WŁ./WYŁ.....	34
5.2 Uruchamianie produktu.....	34
5.3 Parkowanie produktu.....	35
5.4 Wyłączanie produktu.....	35
5.5 Wyłączanie urządzenia.....	35
5.6 Ładowanie akumulatora.....	35
6 Przegląd	
6.1 Wprowadzenie – konserwacja.....	36
6.2 Wyczyszczenie maszyny.....	36
6.3 Wymiana noży.....	37
6.4 Akumulator.....	38
6.5 Serwis w sezonie zimowym.....	38
7 Rozwiązywanie problemów	
7.1 Wprowadzenie – rozwiązywanie problemów.....	39
7.2 Komunikaty o błędach.....	39
7.3 Komunikaty informacyjne i ostrzegawcze.....	44
7.4 Kontrolka na stacji ładującej.....	46
7.5 Objawy.....	47
7.6 Odnajdywanie przerwy w przewodzie pętli.....	48
8 Transport, przechowywanie i utylizacja	
8.1 Transport.....	51
8.2 Przechowywanie.....	51
8.3 Utylizacja.....	51
9 Dane techniczne	
9.1 Automower® 405X/415X.....	53
9.2 Zarejestrowane znaki handlowe.....	55
10 Gwarancja	
10.1 Warunki gwarancji.....	56

1 Bezpieczeństwo

1.1 Definicje dotyczące bezpieczeństwa

Ostrzeżenia, uwagi i informacje są używane do zwrócenia uwagi na szczególnie ważne sekcje instrukcji obsługi.



OSTRZEŻENIE: Jest używane, gdy istnieje ryzyko poważnych obrażeń, śmierci operatora lub uszkodzenia otoczenia w wyniku nieprzestrzegania instrukcji obsługi.



UWAGA: Jest używane, gdy istnieje ryzyko uszkodzenia materiałów lub urządzenia w wyniku nieprzestrzegania instrukcji obsługi.

Uwaga: Stosuje się, aby przekazać więcej informacji, które są przydatne w danej sytuacji.

1.2 Ogólne zasady bezpieczeństwa



OSTRZEŻENIE: Przed rozpoczęciem użytkowania urządzenia przeczytać poniższe ostrzeżenia.

- Przed rozpoczęciem użytkowania urządzenia należy dokładnie i ze zrozumieniem przeczytać instrukcję obsługi. Zatrzymać do wglądu w przyszłości.
- Urządzenie nie może być używane przez dzieci lub osoby o ograniczonych zdolnościach fizycznych, sensorycznych lub umysłowych (które mogą mieć wpływ na obsługę urządzenia) ani nieposiadające odpowiedniego doświadczenia i wiedzy, chyba że są pod nadzorem lub zostały poinstruowane przez osobę odpowiedzialną za ich bezpieczeństwo o zasadach użytkowania urządzenia. Przepisy europejskie dopuszczają możliwość obsługi tego urządzenia przez dzieci, które ukończyły 8. rok życia, oraz przez osoby o ograniczonych zdolnościach fizycznych, sensorycznych lub umysłowych lub nieposiadające odpowiedniego doświadczenia i wiedzy pod warunkiem, że są one pod nadzorem lub zostały poinstruowane w zakresie bezpiecznego użytkowania urządzenia i rozumieją wiążące się z nim zagrożenia. Dzieci nie mogą bawić się urządzeniem. Dzieci nie mogą bez nadzoru czyścić urządzenia ani przeprowadzać jego konserwacji.
- Urządzenia należy używać wyłącznie z wyposażeniem zalecanym przez firmę Husqvarna. Wszelkie inne sposoby użycia są nieprawidłowe.
- Nigdy nie wolno używać urządzenia, gdy w obszarze pracy znajdują się ludzie, zwłaszcza dzieci, lub zwierzęta domowe.
- Jeśli urządzenie jest używane w przestrzeni publicznej, wokół jego obszaru roboczego należy rozmieścić znaki ostrzegawcze. Na tych znakach musi znaleźć się następujący tekst: Uwaga! Kosiarka automatyczna! Nie zbliżać się do maszyny! Zwrócić szczególną uwagę na dzieci!
- Nie wolno dotykać niebezpiecznych części ruchomych, takich jak tarcza tnąca, przed ich całkowitym zatrzymaniem.
- Przed usunięciem przyczyny zablokowania, konserwacją lub kontrolą, a także gdy urządzenie zacznie drgać w nienaturalny sposób, należy wyłączyć urządzenie. Przed ponownym uruchomieniem urządzenia należy je sprawdzić pod kątem ewentualnych uszkodzeń. Nie używać uszkodzonego urządzenia.
- W razie urazu lub wypadku należy skorzystać z pomocy medycznej.
- Nie wolno umieszczać w obszarze roboczym przewodu zasilającego ani przedłużacza. Niezastosowanie się do tego zalecenia może spowodować uszkodzenie przewodów.
- Nie wolno podłączać ani dotykać uszkodzonego przewodu lub wtyczki przed odłączeniem od gniazda zasilania. Jeśli przewód ulegnie uszkodzeniu podczas pracy, należy odłączyć wtyczkę od gniazda elektrycznego. Zużyty lub uszkodzony przewód zwiększa ryzyko porażenia prądem elektrycznym. Uszkodzony przewód musi zostać wymieniony przez personel serwisowy.
- Zasilacz można podłączyć tylko do gniazda zasilającego zabezpieczonego wyłącznikiem różnicowo-prądowym (RCD) o natężeniu prądu wyzwalania maksymalnie 30 mA.
- Akumulator należy ładować wyłącznie w dołączonej do urządzenia stacji ładowującej. Informacje dotyczące bezpiecznej użycia akumulatora podano w części *Utylizacja na stronie 57*. Następnym nieprawidłowej obsługi może być porażenie prądem, przegrzanie lub wyciek cieczy korozyjnej z akumulatora. W przypadku wycieku elektrolitu należy przepłukać płamę wodą lub środkiem zobojętniającym. Jeśli ciecz korozyjna dostanie się do oczu, należy skorzystać z pomocy medycznej.
- Stosować wyłącznie oryginalne akumulatory zalecane przez firmę Husqvarna. W przypadku stosowania akumulatorów innych niż oryginalne nie można zagwarantować bezpieczeństwa

urządzenia. Nie używać baterii jednorazowego użytku.

- Należy postępować zgodnie z instrukcjami instalacji, które obejmują określenie obszaru pracy, patrz *Instalacja na stronie 14*.
- Uruchomienia i obsługi urządzenia należy dokonywać zgodnie z zaleceniami podanymi w części *Przeznaczenie na stronie 34*.
- W razie zagrożenia burzą firma Husqvarna zaleca odłączenie zasilacza i wszelkich przewodów od stacji ładującej, aby zmniejszyć ryzyko uszkodzenia podzespołów elektrycznych. Po ustaniu zagrożenia burzą należy podłączyć ponownie zasilacz i wszystkie przewody. Ważne jest, aby prawidłowo je zamontować.
- Postępować zgodnie z instrukcjami konserwacji i w razie potrzeby używać oryginalnych części zamiennych firmy Husqvarna — patrz część *Przeгляд na stronie 36*.
- Dane techniczne, takie jak masa, wymiary i wartości emisji hałasu, podano w części *Dane techniczne na stronie 53*.
- Operator ponosi odpowiedzialność za wypadki oraz narażenie innych osób lub mienia na niebezpieczeństwo.
- Urządzenie mogą obsługiwać, konserwować oraz naprawiać jedynie osoby posiadające odpowiednią wiedzę oraz znające wymogi bezpieczeństwa.
- Zmiana oryginalnej konstrukcji urządzenia jest niedozwolona.
- Przestrzegać krajowych przepisów dotyczących bezpieczeństwa elektrycznego.
- Firma Husqvarna nie gwarantuje pełnej zgodności pomiędzy urządzeniem a innego typu systemami bezprzewodowymi, takimi jak piloty zdalnego sterowania, nadajniki radiowe itp.
- Wbudowany alarm jest bardzo głośny. Należy zachować ostrożność, zwłaszcza jeśli urządzenie jest obsługiwane w pomieszczeniu.
- Zakres temperatur pracy i przechowywania wynosi 0-50 °C / 32-122 °F. Zakres temperatur podczas ładowania wynosi 0-45 °C / 32-113 °F. Zbyt wysokie temperatury mogą spowodować uszkodzenie urządzenia.

1.3 Instrukcje bezpieczeństwa dotyczące instalacji



OSTRZEŻENIE: Przed rozpoczęciem użytkowania urządzenia przeczytać poniższe ostrzeżenia.

- Nie wolno montować stacji ładującej ani żadnych akcesoriów w miejscu położonym w promieniu 60 cm / 24 cali (lub mniejszym) od materiałów łatwopalnych oraz pod i nad takimi materiałami w dowolnej odległości w pionie. W przypadku

usterki może dojść do nagrzania się stacji ładującej i zasilacza, co grozi pożarem.

- Nie umieszczać zasilacza na wysokości, na której może zostać zalany wodą. Nie umieszczać zasilacza na podłożu.
- Nie zamykać zasilacza w obudowie. Skraplająca woda może uszkodzić zasilacz i zwiększa ryzyko porażenia prądem.
- Dotyczy Stanów Zjednoczonych/Kanady. Jeśli źródło zasilania znajduje się na zewnątrz: Istnieje ryzyko porażenia prądem. Zainstalować tylko w gnieździe (RCD) klasy A GFCI, które ma osłonę odporną na działanie warunków atmosferycznych, niezależnie od tego, czy wtyk jest włożony, czy wyciągnięty.
- Nie należy instalować stacji ładującej w miejscu, gdzie istnieje ryzyko występowania wody stojącej.

1.4 Instrukcje bezpieczeństwa dotyczące obsługi



OSTRZEŻENIE: Przed rozpoczęciem użytkowania urządzenia przeczytać poniższe ostrzeżenia.

- Nie zbliżać rąk i stóp do obracających się noży. Nie wolno trzymać rąk ani stóp w pobliżu ani pod urządzeniem, gdy jest włączone.
- Należy korzystać z trybu parkowania lub wyłączać urządzenie, jeśli w obszarze roboczym znajdują się ludzie, a zwłaszcza dzieci, lub zwierzęta. Więcej informacji znajduje się w *Wyłączanie urządzenia na stronie 35*. Firma Husqvarna zaleca uruchamianie urządzenia, gdy w obszarze roboczym nie są prowadzone żadne czynności. Urządzenie pracujące nocą może powodować obrażenia zwierząt, np. jeży, znajdujących się w obszarze roboczym. Więcej informacji znajduje się w *Plan na stronie 24*.
- Sprawdzić, czy na trawniku nie znajdują się żadne przedmioty takie jak kamienie, gałęzie, narzędzia lub zabawki. Uderzenie w przedmiot może spowodować uszkodzenie noży.
- Nie wolno podnosić ani przenosić urządzenia, gdy jest włączone.
- Nie dopuszczać do kolizji urządzenia z osobami lub zwierzętami. Jeśli na drodze urządzenia znajdzie się człowiek lub zwierzę, urządzenie należy natychmiast zatrzymać. Więcej informacji znajduje się w *Wyłączanie produktu na stronie 35*.
- Nie wolno kłaść niczego na produkcie ani na stacji ładującej.
- Nie używać urządzenia, gdy nie działa przycisk **STOP**.
- Nieużywane urządzenie należy zawsze wyłączyć. Urządzenie można uruchomić tylko po wprowadzeniu prawidłowego kodu PIN.

- Nie używać urządzenia jednocześnie ze zraszaczem wynurzalnym. Należy skorzystać z funkcji *Harmonogram*, aby urządzenie i zraszacz wynurzalny nie działały w tym samym czasie. Więcej informacji znajduje się w *Ustawianie harmonogramu na stronie 24*.
- Nie wolno dopuszczać do pracy urządzenia, gdy w obszarze pracy znajduje się woda stojąca. Na przykład, gdy w czasie ulewnego deszczu powstały kałuże.

1.5 Instrukcje bezpieczeństwa dotyczące konserwacji



OSTRZEŻENIE: Przed rozpoczęciem prac konserwacyjnych przy urządzeniu przeczytać poniższe ostrzeżenia.

- Przed rozpoczęciem czynności konserwacyjnych należy **WYŁĄCZYĆ** urządzenie.
- Nie używać myjek wysokociśnieniowych do czyszczenia urządzenia. Do czyszczenia urządzenia nie wolno używać rozpuszczalników.
- Przed przystąpieniem do czyszczenia lub konserwacji stacji ładującej należy odłączyć jej wtyczkę.

1.6 Zasady bezpieczeństwa związane z akumulatorem



OSTRZEŻENIE: Przed rozpoczęciem użytkowania urządzenia przeczytać poniższe ostrzeżenia.

- Akumulatory litowo-jonowe mogą wybuchnąć lub spowodować pożar w przypadku zdemontowania, zwarcia, kontaktu z wodą, ogniem lub wysoką temperaturą. Z akumulatorem należy obchodzić się ostrożnie, nie demontować go, nie otwierać ani nie wykorzystywać w niewłaściwych zastosowaniach elektrycznych czy mechanicznych. Akumulatorów ani ogniwi nie należy przechowywać w miejscu narażonym na bezpośrednie działanie promieni słonecznych.

1.7 Podnoszenie i przenoszenie urządzenia



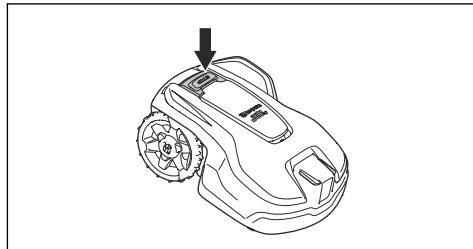
OSTRZEŻENIE: Urządzenie należy wyłączyć przed jego podniesieniem. Gdy lampka na klawiaturze się nie świeci, urządzenie jest wyłączone.



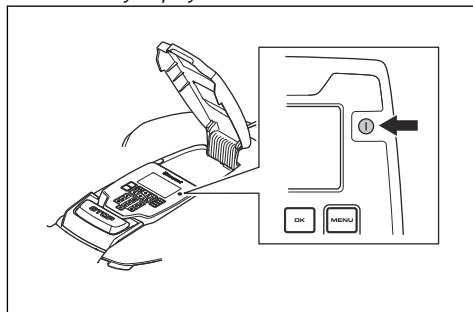
UWAGA: Nie należy podnosić produktu kiedy jest zaparkowany w stacji ładującej. Może to spowodować uszkodzenie stacji ładującej i/lub produktu. Przed podniesieniem urządzenia nacisnąć przycisk **STOP** i wysunąć je ze stacji ładującej.

Aby bezpiecznie przemieszczać się po obszarze pracy lub z niego wyjść, należy:

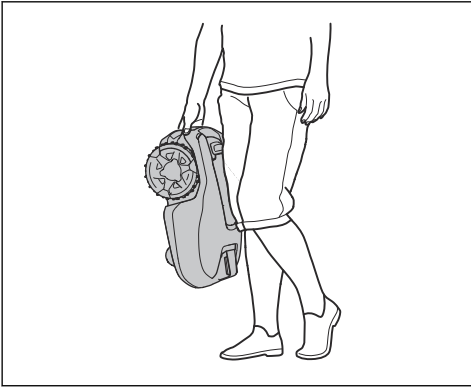
1. Zatrzymać produkt za pomocą przycisku **STOP**.



2. Nacisnąć przycisk **Wł./Wył.** przez 3 sekundy i sprawdzić, czy urządzenie jest wyłączone. Sprawdzić, czy kontrolka na klawiaturze nie świeci się. Oznacza to, że urządzenie jest wyłączone. Patrz *Użycie przycisku WŁ./WYŁ.* na stronie 34.



3. W czasie przenoszenia urządzenia za uchwyt tarcza tnąca powinna znajdować się z dala od ciała.



2 Wstęp

2.1 Wstęp

Numer seryjny:
Numer produktu:
Kod PIN:

Numer seryjny i numer produktu znajdują się na tabliczce znamionowej produktu oraz na opakowaniu produktu.

- Zarejestruj swój produkt na www.husqvarna.com. Wprowadź numer seryjny produktu, numer produktu i datę zakupu, aby zarejestrować produkt.

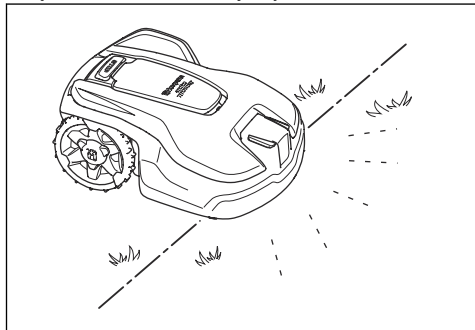
2.1.1 Pomoc techniczna

Pomoc techniczną dotyczącą urządzenia można uzyskać w swoim Husqvarna punkcie serwisowym.

2.1.2 Opis urządzenia

Uwaga: Firma Husqvarna regularnie aktualizuje wygląd oraz sposób działania urządzeń. Więcej informacji znajduje się w *Pomoc techniczna na stronie 7*.

Produkt jest robotem koszącym. Produkt jest zasilany przy użyciu akumulatora i służy do automatycznego koszenia trawy. Podczas pracy naprzemiennie przechodzi z trybu koszenia w tryb ładowania i na odwrót. Schemat ruchu jest losowy, co oznacza, że trawnik jest koszony równomiernie i mniej się zużywa. Pętla ograniczająca oraz przewód doprowadzający umożliwiają sterowanie ruchem produktu w obszarze pracy. Czujniki w urządzeniu wykrywają zbliżenie się do przewodu ograniczającego. Przód urządzenia zawsze przejeżdża na pewną odległość za pętlę ograniczającą, zanim urządzenie zawróci. W przypadku uderzenia w przeszkodę lub zbliżenia się do pętli ograniczającej urządzenie zmieni kierunek jazdy.



Operator może wybrać ustawienia działania urządzenia przy użyciu przycisków na klawiaturze. Na wyświetlaczu pojawiają się wybrane oraz możliwe ustawienia robocze, a także tryb pracy produktu.

2.1.2.1 Technika koszenia

Technika częstego cięcia trawy poprawia jej jakość i zmniejsza zapotrzebowanie na nawozy. Zbieranie trawy nie jest konieczne.

2.1.2.2 Znajdywanie stacji ładującej

Urządzenie działa do momentu osiągnięcia przez akumulator niskiego poziomu naładowania, po czym zaczyna przemieszczać się do stacji ładującej. Przewód doprowadzający jest ułożony od stacji ładującej w kierunku odległej części obszaru roboczego lub przez wąskie przejście. Jest połączony z przewodem ograniczającym. Dzięki niemu urządzenie szybciej i łatwiej odnajduje stację ładującą.

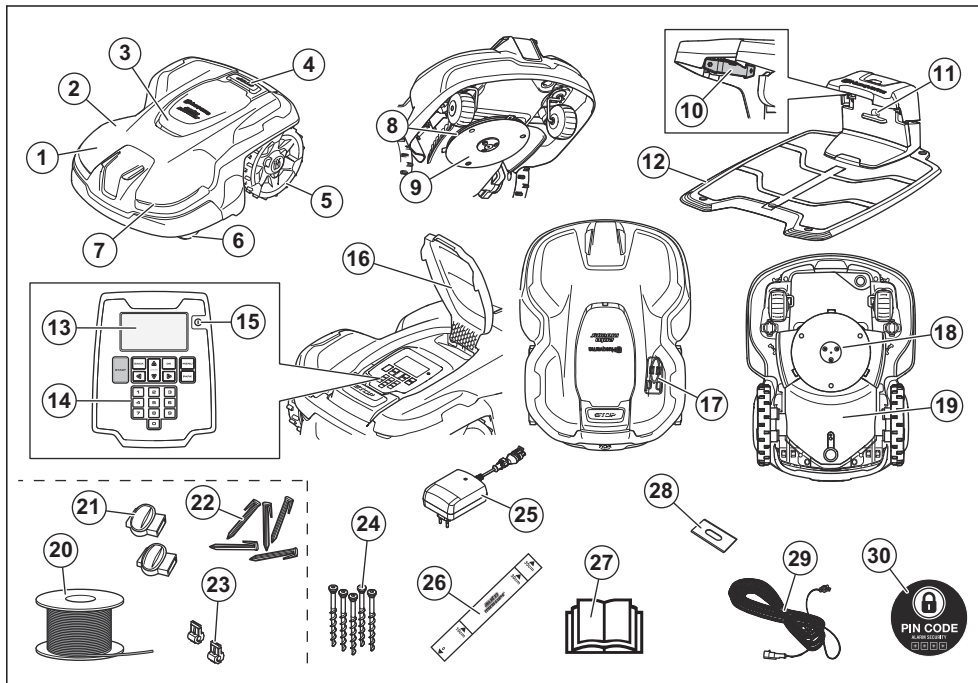
2.1.2.3 Automower® Connect

Automower® Connect to mobilna aplikacja, która umożliwia zdalny wybór ustawień roboczych. Można również skonfigurować ustawienia urządzenia. Więcej informacji znajduje się w *Aplikacja Automower® Connect na stronie 23*.

2.1.2.4 Automower® Intelligent Mapping (AIM)

Automower® Intelligent Mapping (AIM) jest dostępna w aplikacji Automower® Connect. Użyć Automower® Intelligent Mapping (AIM) do utworzenia wirtualnej mapy trawnika i instalacji. Na mapie można tworzyć wirtualne obszary pracy i strefy niedostępne. Patrz *Automower® Intelligent Mapping (AIM) na stronie 23*.

2.2 Przegląd produktu



- | | |
|--|---|
| 1. Korpus produktu | 16. Tabliczka znamionowa zawierająca kod identyfikacyjny produktu |
| 2. Pokrywa górna | 17. Narzędzie konserwacji ¹ |
| 3. Pokrywa wyświetlacza i klawiatury | 18. Układ tnący |
| 4. Przycisk STOP | 19. Podwozie z elektroniką, akumulatorem i silnikami |
| 5. Tylne koła | 20. Przewód do ułożenia przewodu ograniczającego i przewodu doprowadzającego ² |
| 6. Przednie koła | 21. Złącza przewodu pętli ³ |
| 7. Reflektory | 22. Szpilki ⁴ |
| 8. Tarcza tnąca | 23. Złączki do przewodu pętli ⁵ |
| 9. Tarcza osłaniająca | 24. Śruby do zamocowania stacji ładującej |
| 10. Płytki stykowe | 25. Zasilanie ⁶ |
| 11. Kontrolka LED do kontroli działania stacji ładującej, przewodu ograniczającego i przewodu doprowadzającego | 26. Miarka do instalacji przewodu ograniczającego (miarkę należy wyłamać z opakowania produktu) |
| 12. Stacja ładująca | 27. Instrukcja obsługi oraz skrócony przewodnik |
| 13. Wyświetlacz | 28. Nóż |
| 14. Klawiatura | 29. Przewód niskiego napięcia |
| 15. Przycisk WŁ./WYŁ. | |

¹ Znajduje się pod pokrywą górną.

² Jest częścią zestawu instalacyjnego sprzedawanego oddzielnie.

³ Jest częścią zestawu instalacyjnego sprzedawanego oddzielnie.

⁴ Jest częścią zestawu instalacyjnego sprzedawanego oddzielnie.

⁵ Jest częścią zestawu instalacyjnego sprzedawanego oddzielnie.

⁶ Wygląd może się różnić w zależności od rynku.

2.3 Symbole znajdujące się na produkcie

Są to symbole, które można znaleźć na produkcie. Należy się z nimi dokładnie zapoznać.



OSTRZEŻENIE: Przed pierwszym uruchomieniem urządzenia należy uważnie przeczytać instrukcję.



OSTRZEŻENIE: Przed wystąpieniem do pracy na urządzeniu lub jego podniesieniem należy je wyłączyć.



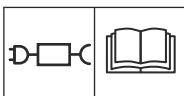
OSTRZEŻENIE: Zachować bezpieczną odległość od urządzenia podczas pracy. Nie zbliżać rąk i stóp do obracających się noży.



OSTRZEŻENIE: Nie jeździć na produkcie. Nie wolno zbliżać rąk ani stóp do urządzenia ani obszaru pod nim.



Funkcja blokady.



Należy używać odłączanego zasilacza sieciowego określonego na tabliczce znamionowej obok symbolu.



Produkt jest zgodny z obowiązującymi dyrektywami WE.



Niniejsze urządzenie spełnia wymogi dyrektyw obowiązujących na terenie Wielkiej Brytanii.



Wyrzucanie produktu ze zwykłymi odpadami pochodzącymi z gospodarstwa domowego jest zabronione. Należy go oddać do recyklingu zgodnie z lokalnymi przepisami.



Podwozie urządzenia zawiera elementy wrażliwe na wyładowania elektrostatyczne. Podwozie należy również profesjonalnie zabezpieczyć. Z tych przyczyn podwozie może być otwierane wyłącznie przez techników w autoryzowanym serwisie. Uszkodzenie plomby gwarancyjnej może skutkować częściowym lub całkowitym unieważnieniem gwarancji.



Nie należy skraćć, przedłużać ani łączyć przewodu niskiego napięcia.

Nie używać wykasarki w pobliżu przewodu niskiego napięcia. Należy zachować ostrożność podczas przycinania krawędzi, wzdłuż których położono przewody.

2.4 Symbole na wyświetlaczu



W menu harmonogramu można określić, kiedy urządzenie ma kosić trawnik.



Menu regulacji wysokości cięcia pozwala ustawić wysokość koszenia dla urządzenia.



W menu ochrony można wybrać jeden z 3 poziomów ochrony urządzenia.



W menu wiadomości można znaleźć *komunikaty o błędach i informacje* o urządzeniu.



Funkcja Czynnika pogody automatycznie dostosowuje długość czasu koszenia do tempa przyrostu trawy.



W menu instalacji można skonfigurować ustawienia ręczne instalacji urządzenia.



W menu ustawień można zmienić ogólne ustawienia urządzenia.



W menu akcesoriów można skonfigurować ustawienia akcesoriów urządzenia.



Ustawiono harmonogram urządzenia uniemożliwiający koszenie trawy.



Urządzenie pomija harmonogram.



Wskaźnik akumulatora przedstawia poziom naładowania akumulatora. Gdy urządzenie jest ładowane, symbol miga.



Urządzenie znajduje się w stacji ładującej i akumulator jest w pełni naładowany.



Urządzenie pracuje w Trybie ECO.



Łączność bezprzewodowa Bluetooth® z aplikacją Automower® Connect na urządzeniu mobilnym użytkownika.



Nawigacja GPS jest włączona. Symbol miga podczas zbierania danych GPS.



Nawigacja GPS jest wyłączona.



Siła sygnału GPRS.



Brak połączenia z serwerem internetowym.



Problem z kartą SIM lub modulem.

2.5 Symbole na akumulatorze



OSTRZEŻENIE: Akumulatory litowo-jonowe mogą wybuchnąć lub spowodować pożar w przypadku zdemontowania, zwarcia lub nieostrożnego obchodzenia się z nimi. Nie wystawiać na działanie wody, ognia lub wysokiej temperatury.



Należy zapoznać się z instrukcją obsługi.



Nie wrzucać akumulatora do ognia i nie wystawiać go na działanie źródeł ciepła.



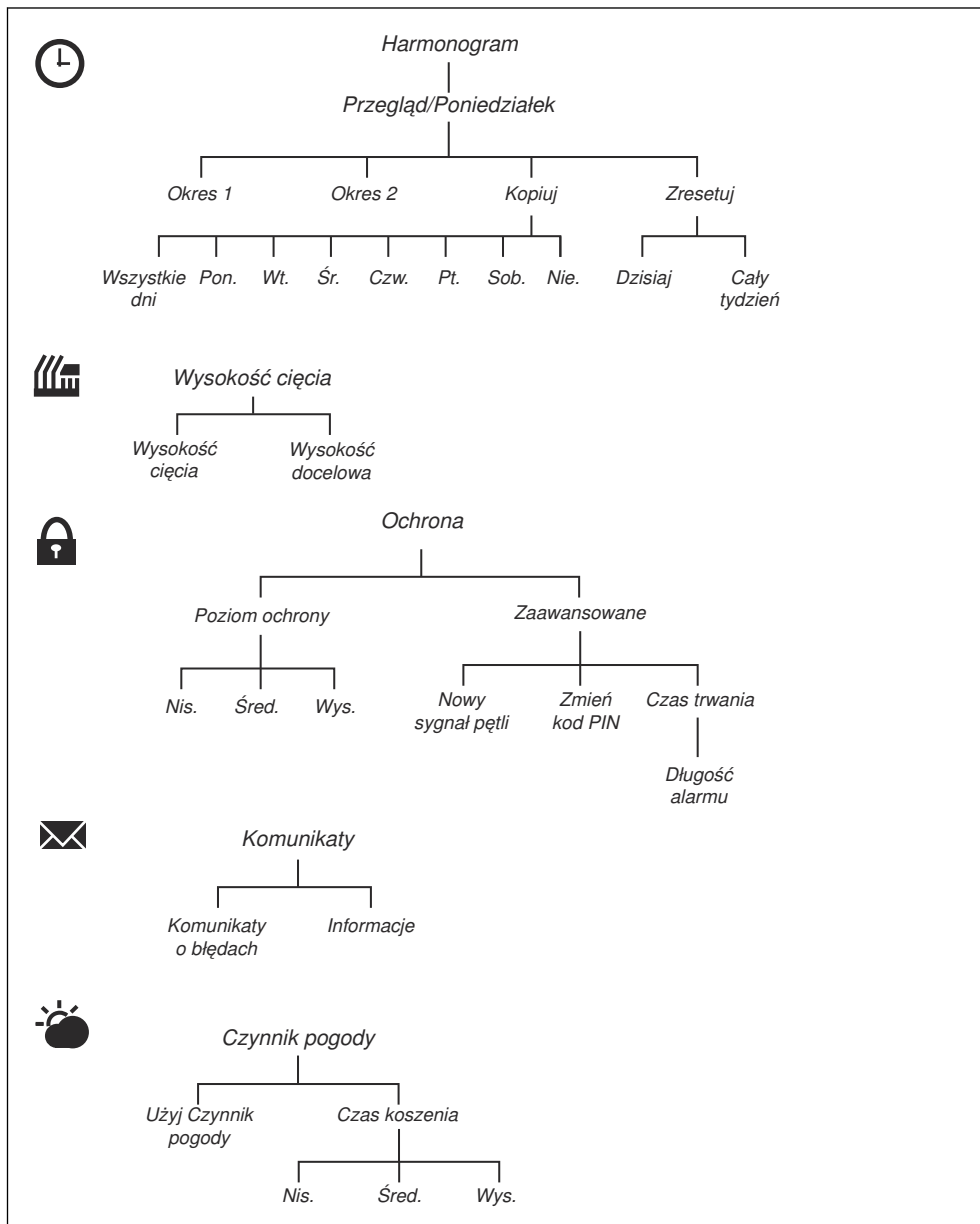
Nie zanurzać akumulatora w wodzie.

2.6 Ogólne wskazówki dotyczące obsługi

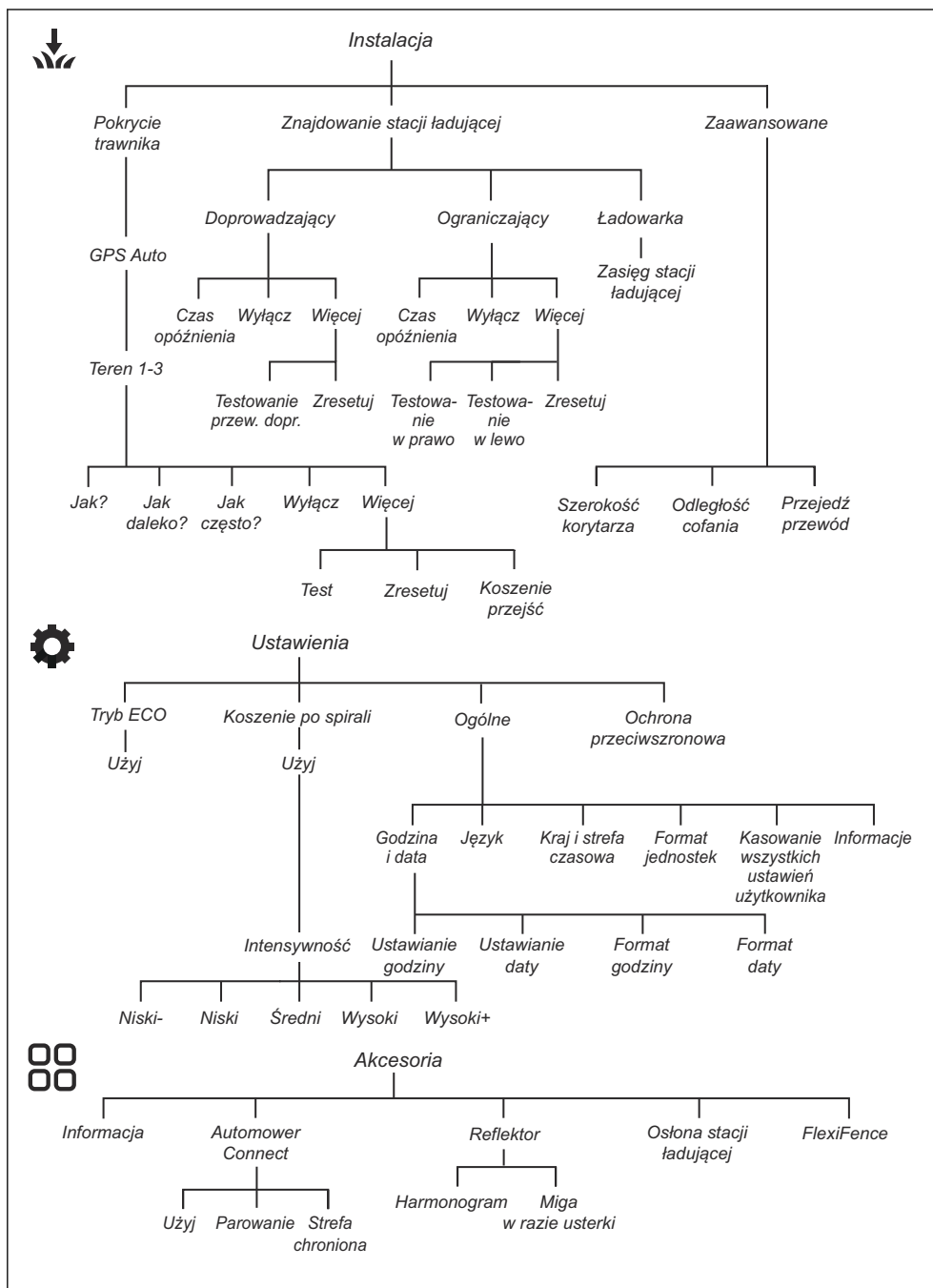
Dla ułatwienia czytania instrukcji obsługi wprowadzono następujący system wyróżniania tekstu:

- Tekst zapisany *kursywą* jest wyświetlany na wyświetlaczu lub stanowi odwołanie do innej części instrukcji obsługi.
- Tekst zapisany **pogrubioną czcionką** to nazwy przycisków, które znajdują się na produkcie.

2.7 Przegląd struktury menu — 1



2.8 Przegląd struktury menu — 2



2.9 Wyświetlacz

Informacje i ustawienia urządzenia są pokazywane na wyświetlaczu.

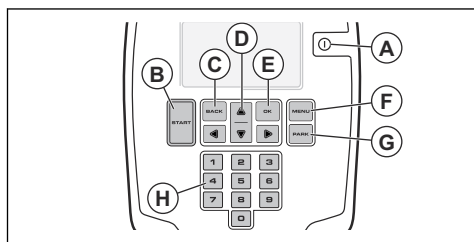
Aby uzyskać dostęp do wyświetlacza, naciśnięć przycisk **STOP**.

2.10 Klawiatura

Aby poruszać się po menu, użyć klawiatury urządzenia.

Aby uzyskać dostęp do klawiatury, naciśnięć przycisk **STOP**.

- Przycisk **WL./WYL.** (A) służy do włączania i wyłączenia urządzenia. Wskaźnik LED na klawiaturze wskazuje, czy urządzenie jest włączone, czy wyłączone. Patrz *Użycie przycisku WL./WYL. na stronie 34*.
- Użyć przycisku **START** (B), aby rozpocząć pracę urządzenia.
- Za pomocą przycisku **BACK** (Wstecz) (C) można wybrać wyższą pozycję na listach menu.
- Za pomocą przycisków **strzałek** (D) można przejść między pozycjami menu.
- Użyć przycisku **OK** (E), aby dokonać wyboru.
- Za pomocą przycisku **MENU** (F) można przejść do głównego menu.
- Za pomocą przycisku **PARK** (Parkuj) (G) można skierować urządzenie do stacji ładującej.
- Za pomocą przycisków **numerycznych** (H) można wprowadzić cyfry.



3 Instalacja

3.1 Wprowadzenie — montaż



OSTRZEŻENIE: Przed zmontowaniem produktu należy zapoznać się z rozdziałem dotyczącym bezpieczeństwa.



UWAGA: Używać oryginalnych części zamiennych i materiałów montażowych.

Uwaga: Więcej informacji na temat montażu znajduje się w części www.husqvarna.com.

3.2 Główne komponenty do instalacji

Instalacja obejmuje następujące elementy:

- Kosiarka automatyczna, która automatycznie kosi trawnik.
- Stacja ładująca, która pełni 3 funkcje:
 - Wysyłanie sygnałów kontrolnych przewodem ograniczającym.
 - Wysyłanie sygnałów sterujących wzdłuż przewodu doprowadzającego, aby urządzenie mogło podążać za przewodem doprowadzającym do określonych odległych miejsc w ogrodzie i mogło odnaleźć drogę powrotną do stacji ładującej.
 - Ładowanie kosiarki.
- Zasilacz, który jest podłączony do gniazdka zasilania 100–240 V i do stacji ładującej.
- Przewód pętli, który jest ułożony wokół obszaru pracy oraz wokół przedmiotów i roślin, na które urządzenie ma nie wjeżdżać. Z tego przewodu pętli wykonuje się pętlę ograniczającą i przewód doprowadzający.

3.3 Przygotowanie do instalacji

Przed przystąpieniem do instalacji należy zapoznać się z rozdziałem dotyczącym instalacji. Dokładnie zaplanować instalację, aby urządzenie działało prawidłowo.

- Sporządzić plan obszaru roboczego i uwzględnić wszystkie przeszkody. Ułatwi to sprawdzenie miejsca ulokowania stacji ładującej, przewodu ograniczającego i wirtualnych granic.
- Oznaczyć na planie punkt, w którym zostanie umieszczona stacja ładująca, przewód ograniczający i przewód doprowadzający.

- Oznaczyć na planie punkt, w którym przewód doprowadzający łączy się z przewodem ograniczającym. Patrz *Montaż przewodu doprowadzającego na stronie 20*.
- Uzupelnąć ubytki w trawniku, aby go wyrównać.



UWAGA: Wypełnione wodą ubytki w trawniku mogą spowodować uszkodzenie urządzenia.

- Przed zainstalowaniem urządzenia należy skosić trawę. Upewnić się, że maksymalna wysokość trawy wynosi 10 cm / 3.9".

Uwaga: W trakcie pierwszych tygodni po instalacji poziom hałasu podczas koszenia trawy może być wyższy niż zwykle. Po pewnym czasie poziom hałasu zmniejsza się.

3.4 Przed montażem przewodów

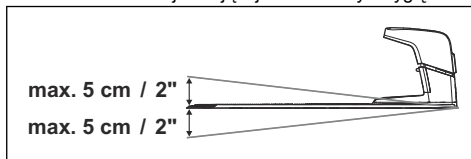
Przewody można przymocować do ziemi z wykorzystaniem szpilek lub zakopać je. Z tych 2 procedur można skorzystać w tym samym obszarze roboczym.

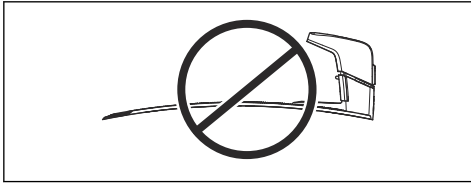


UWAGA: Jeśli w obszarze roboczym używany jest wertykulator, należy zakopać pętlę ograniczającą i przewód doprowadzający, aby zapobiec ich uszkodzeniu.

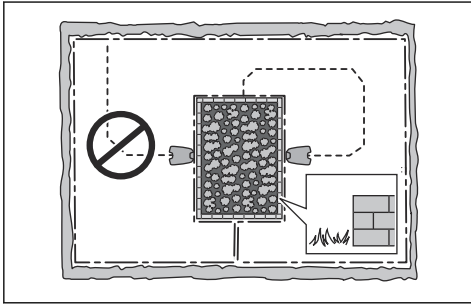
3.4.1 Miejsce instalacji stacji ładującej

- Wolna przestrzeń od strony przedniej krawędzi stacji ładującej musi wynosić przynajmniej 3 m / 10 stóp. Patrz *Określanie lokalizacji przewodu doprowadzającego na stronie 18*.
- Wolna przestrzeń po prawej i lewej stronie środka stacji ładującej musi wynosić przynajmniej 150 cm / 60 cali.
- Umieścić stację ładującą w pobliżu gniazda zasilania.
- Ustawić stację ładującą na równej powierzchni.
- Podstawa stacji ładującej nie może być wygięta.





- Jeśli obszar pracy składa się z dwóch części przedzielonych stromą pochyłością, zalecamy umieszczenie stacji ładującej w części znajdującej się poniżej nachylenia.
- Ustawić stację ładującą w obszarze chronionym przed słońcem.
- Jeśli stacja ładująca zostanie zamontowana na wyspie, upewnić się, że przewód doprowadzający zostanie połączony z wyspą. Patrz *Tworzenie wyspy na stronie 17*.



3.4.2 Określanie lokalizacji zasilacza



OSTRZEŻENIE: Nie skracać ani nie wydłużać przewodu niskiego napięcia. Istnieje ryzyko porażenia prądem elektrycznym.



UWAGA: Upewnić się, że noże na urządzeniu nie przetną przewodu niskiego napięcia.



OSTRZEŻENIE: Aby uniknąć uszkodzenia przewodów, przewód zasilający oraz przedłużacz muszą znajdować się poza obszarem pracy.



UWAGA: Przewodu niskiego napięcia nie należy układać w zwoju ani umieszczać pod płytą stacji ładującej. Zwój powoduje zakłócenia sygnału ze stacji ładującej.



- Umieścić zasilacz w obszarze, który jest zadaszony i zabezpieczony przed słońcem i deszczem.
- Ustawić zasilacz w obszarze o odpowiednim przepływie powietrza.
- W przypadku podłączenia zasilacza do gniazda zasilania należy używać wyłącznika różnicowoprądowego (RCD) przy prądzie wyłączeniowym nie większym niż 30 mA.

Przewody niskiego napięcia o różnych długościach są dostępne jako akcesoria.

3.4.3 Określanie lokalizacji pętli ograniczającej



UWAGA: Pomiędzy pętlą ograniczającą a zbiornikami wodnymi, pochyłościami, przepaściami lub drogami publicznymi musi znajdować się bariera o wysokości co najmniej 15 cm / 6". Pozwoli to zapobiec uszkodzeniu urządzenia.



UWAGA: Nie pozwól urządzeniu na jazdę po zwirze.



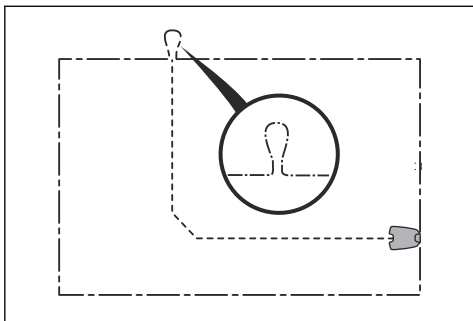
UWAGA: Podczas instalacji pętli ograniczającej nie wolno jej nadmiernie zginać.



UWAGA: Aby zapewnić cichą pracę urządzenia, odizolować wszystkie przeszkody takie jak drzewa, korzenie i kamienie.

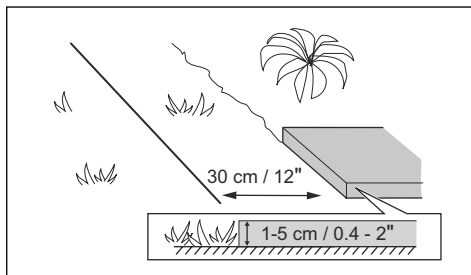
Pętla ograniczająca powinna być umieszczona wokół obszaru roboczego. Urządzenie wybierze inny kierunek, kiedy czujniki wyczują, że zbliża się ono do pętli ograniczającej. Wszystkie części obszaru pracy muszą znajdować się w odległości nie większej niż 35 m / 115 st. od pętli ograniczającej.

Aby ułatwić połączenie przewodu doprowadzającego z pętlą ograniczającą, należy wykonać pętelkę w miejscu ich połączenia. Wykonać ok. 20-centymetrową / 8-calową pętelkę na pętli ograniczającej.

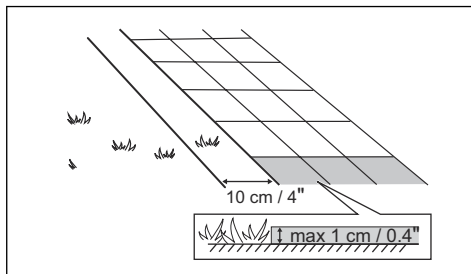


Uwaga: Przed zainstalowaniem pętli ograniczającej i przewodu doprowadzającego wykonać plan obszaru roboczego.

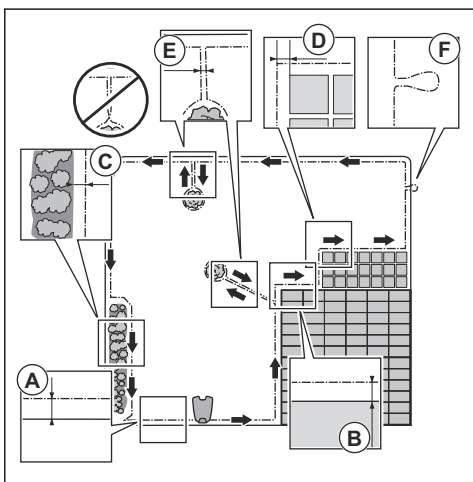
- Ułożyć pętlę ograniczającą w odległości 30 cm / 12" (C) od przeszkody, która ma wysokość 1-5 cm / 0.4-2".



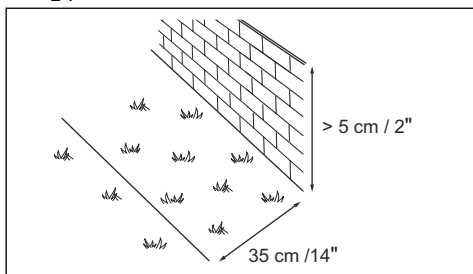
- Ułożyć pętlę ograniczającą w odległości 10 cm / 4" (D) od przeszkody, która jest niższa niż 1 cm / 0.4".



- W przypadku chodnika brukowanego w ogrodzie, który jest na równi z trawnikiem, umieścić pętlę ograniczającą poniżej chodnika.



- Ułożyć pętlę ograniczającą wokół całego obszaru roboczego (A). Dostosować odległość między pętlą ograniczającą i przeszkodami.
- Ułożyć pętlę ograniczającą w odległości 35 cm / 14" (B) od przeszkody, która jest wyższa niż 5 cm / 2".

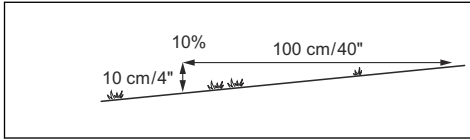


Uwaga: Jeśli chodnik brukowany ma co najmniej 30 cm / 12" szerokości, użyć ustawienia fabrycznego dla funkcji *Przejeżdż przewód*, aby kosić trawę do chodnika. Więcej informacji znajduje się w *Konfiguracja funkcji Przejeżdż przewód na stronie 30*.

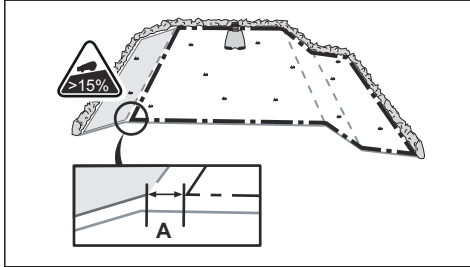
- W przypadku tworzenia wyspy pętli ograniczające biegnące do i od wyspy powinny znajdować się obok siebie (E). Ułożyć przewody pod jedną szpilką mocującą je do ziemi. Więcej informacji znajduje się w *Tworzenie wyspy na stronie 17*.
- Wykonać pętelkę (F) w miejscu, w którym przewód doprowadzający jest podłączony do pętli ograniczającej.

3.4.3.1 Umieszczanie przewodu ograniczającego na pochyłości

Urządzenie może pracować na pochyłości do 40%. Zbocza o zbyt dużym nachyleniu należy odizolować za pomocą pętli ograniczającej. Nachylenie (%) jest obliczane jako wysokość w pionie podzielona przez odległość w poziomie. Przykład: 10 cm / 100 cm = 10%.



- W przypadku pochyłości o nachyleniu większym niż 40% w obszarze roboczym należy odizolować pochyłość za pomocą przewodu ograniczającego.
- W przypadku pochyłości o nachyleniu większym niż 15% wzdłuż zewnętrznej krawędzi trawnika, umieścić przewód ograniczający w odległości 20 cm / 8" (A) od krawędzi.



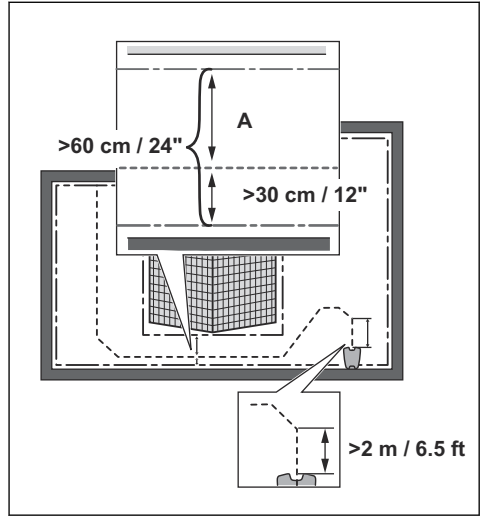
- W przypadku pochyłości sąsiadujących z drogami publicznymi ustawić barierę o wielkości nie mniejszej niż 15 cm / 6 cali wzdłuż zewnętrznej krawędzi pochyłości. Jako barierę można wykorzystać ścianę lub ogrodzenie.

3.4.3.2 Przejścia

Przejście to część obszaru, która po obu stronach ma pętlę ograniczającą oraz łączy 2 większe części obszaru pracy. Odległość między pętlą ograniczającą po obu stronach przejścia musi wynosić co najmniej 60 cm / 24 cale.

Uwaga: Jeśli przejście ma mniej niż 2 m / 6.5 stóp szerokości, należy ułożyć wzdłuż niego przewód doprowadzający.

Zalecana minimalna odległość między przewodem doprowadzającym a pętlą ograniczającą wynosi 30 cm / 12 cali. Urządzenie porusza się wzdłuż lewej strony przewodu doprowadzającego (z perspektywy operatora stojącego przodem do stacji ładującej). Zaleca się, aby zachować jak najwięcej wolnej przestrzeni po lewej stronie przewodu doprowadzającego (A).



3.4.3.3 Tworzenie wyspy



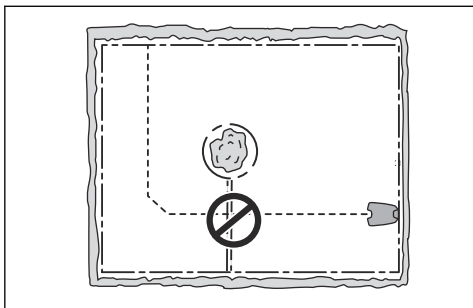
UWAGA: Części przewodu ograniczającego nie można układać w poprzek innej części. Części przewodu ograniczającego muszą być ułożone równolegle.



UWAGA: Nie należy umieszczać przewodu doprowadzającego w poprzek pętli ograniczającej.



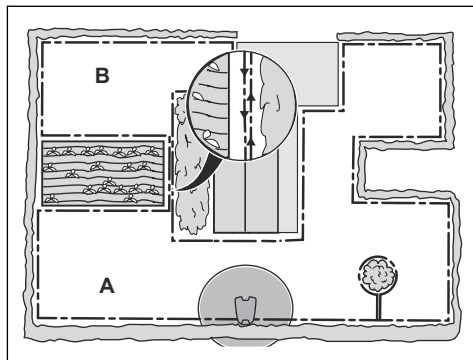
UWAGA: Odizolować lub usunąć przeszkody o wysokości mniejszej niż 15 cm / 6 cali. Odizolować lub usunąć przeszkody, które są lekko pochylone, na przykład kamienie, drzewa lub korzenie. Pozwoli to zapobiec uszkodzeniu ostrzy urządzenia.



Aby utworzyć wyspę, należy odizolować obszary w miejscu pracy za pomocą pętli ograniczającej. Zaleca się odizolowanie wszystkich stabilnych obiektów w obszarze pracy.

Niektóre przeszkody są odporne na kolizję, na przykład drzewa lub krzewy o wysokości większej niż 15 cm / 6 cali. Urządzenie zderzy się z przeszkodą i oberze nowy kierunek.

- Poprowadzić przewód ograniczający do i wokół przeszkody, aby stworzyć wyspę.
- Poprowadzić 2 części pętli ograniczającej do i od wyspy w taki sposób, aby znajdowały się obok siebie. Dzięki temu urządzenie będzie poruszało się w poprzek pętli podczas pracy.
- Umieścić 2 części przewodu ograniczającego przy tej samej szpilce.



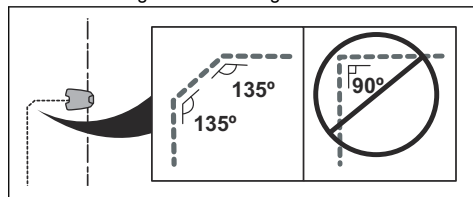
- Poprowadzić przewód ograniczający wokół obszaru odrębnego (B), aby stworzyć wyspę. Patrz *Tworzenie wyspy na stronie 17*.

Uwaga: Przewód ograniczający musi być umieszczony wokół obszaru pracy (A + B) stanowiąc 1 pętlę.

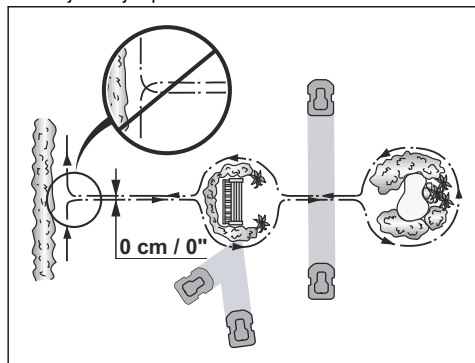
Uwaga: Gdy urządzenie kosi trawę w obszarze odrębnym, należy wybrać tryb *Obszar odrębny*. Patrz *Obszar odrębny na stronie 34*.

3.4.4 Określanie lokalizacji przewodu doprowadzającego

- Umieścić przewód doprowadzający na długości minimum 2 m / 6.5 stóp na wprost przed stacją ładującą.
- Należy zachować jak największą przestrzeń po lewej stronie przewodu doprowadzającego, patrząc w stronę stacji ładującej.
- Umieścić przewód doprowadzający w minimalnej odległości 30 cm / 12 cali od przewodu ograniczającego.
- Podczas instalacji przewodu doprowadzającego nie wolno go nadmiernie zginać.



- Jeśli w obszarze pracy występuje wzniesienie, umieścić przewód doprowadzający ukośnie w poprzek zbocza.



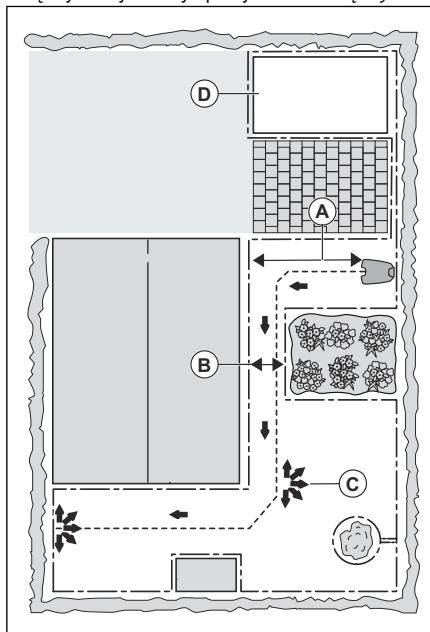
3.4.3.4 Tworzenie obszaru odrębnego

Utworzyć obszar odrębny (B), jeśli pole pracy ma 2 obszary, które nie są połączone przejściem. Obszar pracy, w którym znajduje się stacja ładująca, to obszar główny (A).

Uwaga: W takim przypadku produkt należy przemieścić pomiędzy obszarem głównym a obszarem odrębnym.

3.4.5 Przykładowe obszary pracy

- Jeśli stacja ładująca znajduje się w niewielkim obszarze (A), należy upewnić się, że odległość do pętli ograniczającej z przodu stacji ładującej wynosi co najmniej 3 m / 10 stóp.
- Jeśli w obszarze roboczym znajduje się przejście (B) bez zainstalowanego przewodu doprowadzającego, minimalna odległość między przewodami ograniczającymi wynosi 2 m / 6.5 stóp. Jeśli przewód doprowadzający jest zamontowany w przejściu, minimalna odległość między przewodami ograniczającymi wynosi 60 cm / 24 cali.
- Jeśli na obszarze roboczym znajdują się obszary połączone wąskim przejściem (B), można ustawić urządzenie tak, aby podążał wzdłuż przewodu doprowadzającego, a następnie opuścił go po osiągnięciu określonej odległości (C). To ustawienie można zmienić w *Nawigacja GPS, Pokrycie trawnika i Systematyczne koszenie przewożeń na stronie 27*.
- Jeśli w obszarze pracy znajduje się obszar odrębny (D), zapoznać się z *Obszar odrębny na stronie 34*. Umieścić urządzenie w obszarze odrębnym i wybrać tryb pracy *Obszar odrębny*.



3.5 Montaż urządzenia

3.5.1 Narzędzia instalacyjne

- Młotek/plastikowy pobijak: W celu ułatwienia wbijania palików w ziemię.

- Krawędziarka/prosty szpadel: Do zakopania przewodu ograniczającego
- Kombinerki: Do cięcia przewodu pętli ograniczającej oraz zaciskania złącz.
- Regulowane szczypce: Do zaciskania złączek.

3.5.2 Instalacja stacji ładującej



UWAGA: Nie wolno wykonywać nowych otworów w płycie stacji ładującej.



UWAGA: Nie stawać na płycie podstawy stacji ładującej.



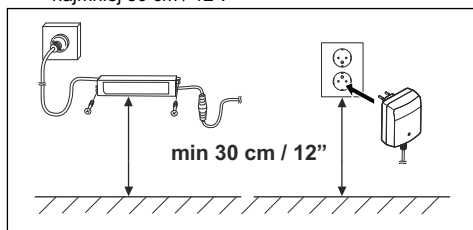
OSTRZEŻENIE: Upewnić się, że wtyczki przewodu niskiego napięcia i zasilacza są czyste i suche przed ich podłączeniem.

Podczas podłączania zasilacza należy używać wyłącznie gniazda zasilania połączonego z wyłącznikiem różnicowoprądowym (RCD).

1. Przeczytać ze zrozumieniem instrukcję dotyczące stacji ładującej. Więcej informacji znajduje się w *Miejsce instalacji stacji ładującej na stronie 14*.
2. Ustawić stację ładującą w wybranym obszarze.

Uwaga: Dopóki przewód doprowadzający nie zostanie zainstalowany, nie należy przymocowywać stacji ładującej do ziemi za pomocą śrub. Więcej informacji znajduje się w *Montaż przewodu doprowadzającego na stronie 20*.

3. Podłączyć przewód niskiego napięcia do stacji ładującej.
4. Umieścić zasilacz na wysokości wynoszącej co najmniej 30 cm / 12".



5. Podłączyć przewód zasilający do gniazda zasilania 100–240 V.

Uwaga: Produkt można umieścić w stacji ładowującej w celu naładowania podczas montażu przewodu ograniczającego i przewodu doprowadzającego.

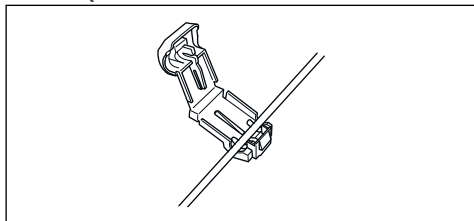
- Przymocować przewód niskiego napięcia do ziemi za pomocą szpilek lub zakopać go. Więcej informacji znajduje się w *Umieszczanie przewodu w odpowiednim położeniu przy użyciu palików na stronie 21* lub *Zakopywanie przewodu ograniczającego lub przewodu doprowadzającego na stronie 21*.
- Podłączyć przewody do stacji ładowującej po zakończeniu instalacji pętli ograniczającej i przewodu doprowadzającego. Więcej informacji znajduje się w *Montaż przewodu ograniczającego na stronie 20* oraz *Montaż przewodu doprowadzającego na stronie 20*.
- Po zainstalowaniu przewodu doprowadzającego należy przymocować stację ładowającą do ziemi za pomocą dostarczonych śrub. Więcej informacji znajduje się w *Montaż przewodu doprowadzającego na stronie 20*.

3.5.3 Montaż przewodu ograniczającego

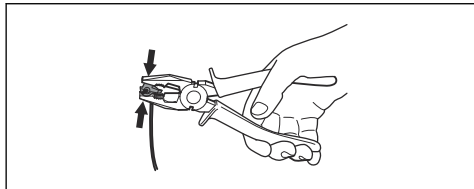


UWAGA: Nie umieszczać pozostałego przewodu w zwoju. Zwoj powoduje zakłócenia pracy urządzenia.

- Rozmieszczyć przewód ograniczający wokół obszaru roboczego. Rozpocząć i ukończyć montaż za stacją ładowającą.
- Otworzyć złącze i umieścić przewód ograniczający w złączu.



- Ścisnąć złącze za pomocą szczypiec.



- Odciąć 1-2 cm / 0.4-0.8" przewodu ograniczającego nad każdym złączem.

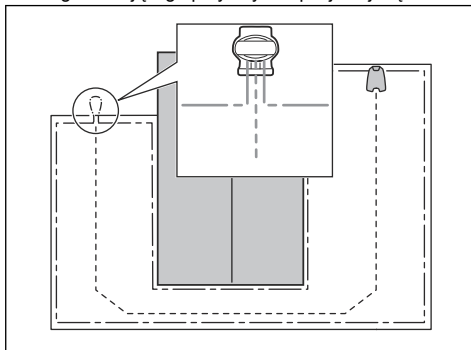
- Umieścić prawe złącze na styku metalowym znajdującym się na stacji ładowującej z oznaczeniem „AR”.
- Umieścić lewe złącze na styku metalowym znajdującym się na stacji ładowującej z oznaczeniem „AL”.

3.5.4 Montaż przewodu doprowadzającego



UWAGA: Skręcenie przewodów razem lub użycie kostki ze śrubkami i taśmy izolacyjnej nie jest prawidłowym sposobem łączenia przewodów. Wilgoć z gruntu spowoduje utlenienie przewodu i po pewnym czasie jego przerwanie.

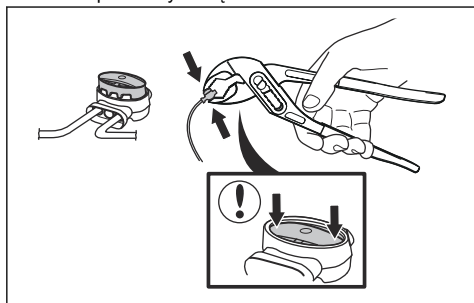
- Otworzyć złącze i włożyć przewód do złącza.
- Ścisnąć złącze za pomocą szczypiec.
- Odciąć 1-2 cm / 0.4-0.8" przewodu doprowadzającego nad każdym złączem.
- Wsunąć przewód doprowadzający przez szczelinę na płytce stacji ładowującej.
- Umieścić złącze na styku metalowym znajdującym się na stacji ładowującej z oznaczeniem „GUIDE”.
- Odłączyć stację ładowającą od gniazda zasilania.
- Wsunąć końcówkę przewodu doprowadzającego w oczko na przewodzie ograniczającym.
- Przeciąć przewód ograniczający za pomocą szczypiec do drutu.
- Podłączyć przewód doprowadzający do przewodu ograniczającego przy użyciu specjalnej złączki.



- Umieścić 2 końcówki przewodu ograniczającego oraz końcówkę przewodu doprowadzającego w złączu.

Uwaga: Upewnić się, że końce przewodów są widoczne przez przezroczysty obszar na końcu złączki.

- b) Za pomocą szczypiec nastawnych docisnąć w dół pokrywę złączki, aby zamocować przewody w złączce.



10. Przymocować przewód doprowadzający do podłoża za pomocą palików lub zakopać przewód doprowadzający w ziemi. Patrz *Umieszczanie przewodu w odpowiednim położeniu przy użyciu palików na stronie 21* lub *Zakopywanie przewodu ograniczającego lub przewodu doprowadzającego na stronie 21*.
11. Podłączyć stację ładującą do gniazda zasilania.

3.6 Umieszczanie przewodu w odpowiednim położeniu przy użyciu palików



UWAGA: Upewnić się, że paliki unieruchomiły przewód ograniczający i przewód doprowadzający na podłożu.



UWAGA: Koszenie trawy bardzo nisko tuż po ułożeniu przewodu może spowodować uszkodzenie jego izolacji. Uszkodzenia izolacji mogą spowodować zanik sygnałów sterujących kilka tygodni lub miesięcy później.

1. Umieścić przewód ograniczający i przewód doprowadzający na podłożu.
2. Rozstawić paliki w maksymalnej odległości 75 cm / 30 cali od siebie.
3. Przymocować paliki do ziemi za pomocą młotka lub podbijaka z tworzywa sztucznego.

Uwaga: Przewód zarosnie trawą i będzie niewidoczny po kilku tygodniach.

3.7 Zakopywanie przewodu ograniczającego lub przewodu doprowadzającego

- Wykopać rowek w ziemi za pomocą noża krawędziowego lub prostego szpadla.
- Umieścić przewód ograniczający lub przewód doprowadzający w ziemi na głębokości 1-20 cm / 0.4-8 cali.

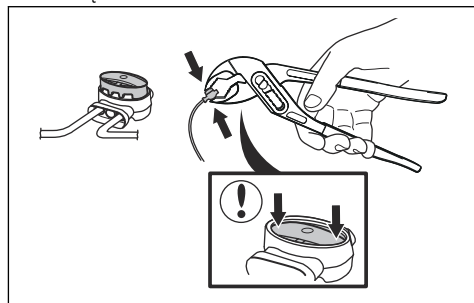
3.8 Przedłużanie przewodu ograniczającego lub przewodu doprowadzającego

Uwaga: Przedłużyć przewód ograniczający lub przewód doprowadzający, jeśli jest zbyt krótki dla obszaru roboczego. Używać oryginalnych części zamiennych, np. złączy.

1. Odłączyć stację ładującą od gniazda zasilania.
2. Przeciąć przewód ograniczający lub przewód doprowadzający za pomocą szczypiec do drutu w miejscu, w którym konieczne jest wykonanie przedłużenia.
3. Zamocować dodatkowy przewód w miejscu, w którym konieczne jest wykonanie przedłużenia.
4. Umieścić przewód ograniczający lub przewód doprowadzający w odpowiednim położeniu.
5. Umieścić końcówki przewodu w złączce.

Uwaga: Upewnić się, że końcówki przewodu ograniczającego lub przewodu doprowadzającego są widoczne przez przezroczysty obszar złącza.

6. Za pomocą szczypiec nastawnych docisnąć w dół pokrywę złączki, aby zamocować przewody w złączce.

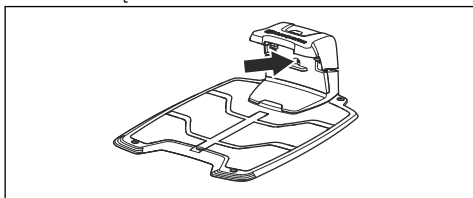


7. Umieścić przewód ograniczający lub przewód doprowadzający w odpowiednim położeniu za pomocą palików.
8. Podłączyć stację ładującą do gniazda zasilania.

3.9 Po zamontowaniu urządzenia

3.9.1 Kontrola wzrokowa stacji ładującej

1. Upewnnić się, że kontrolka LED na stacji ładującej świeci się na zielono.



2. Jeśli kontrolka LED nie świeci się na zielono, skontrolować instalację. Patrz *Kontrolka na stacji ładującej na stronie 46* i *Instalacja stacji ładującej na stronie 19*.

3.9.2 Konfigurowanie podstawowych ustawień

Przed rozpoczęciem korzystania z urządzenia po raz pierwszy należy wprowadzić podstawowe ustawienia.

1. Umieścić urządzenie w stacji ładującej.
2. Włączyć urządzenie.
3. Nacisnąć przyciski **strzałek** i przycisk **OK**. Wybrać język, kraj, datę, godzinę i ustawić kod PIN.

Uwaga: W niektórych modelach należy przed wprowadzeniem spersonalizowanego kodu PIN wpisać fabryczny kod PIN. Nie ma możliwości ustawienia kodu PIN w postaci 0000.

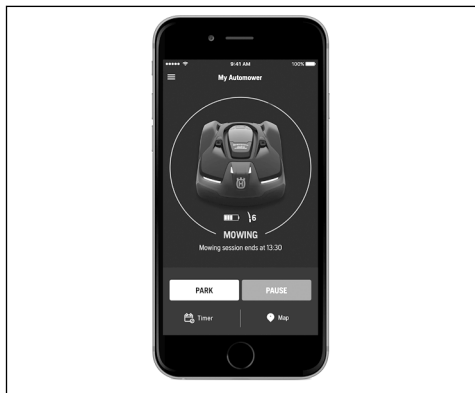
4 Ustawienia produktu

Ustawienia funkcji urządzenia można skonfigurować za pomocą klawiatury i wyświetlacza urządzenia lub aplikacji Automower® Connect. Funkcje te mają ustawienia fabryczne dostosowane do większości obszarów roboczych, ale można je dostosować do konkretnych warunków dla każdego obszaru roboczego.

4.1 Aplikacja Automower® Connect

Produkt może łączyć się z urządzeniami mobilnymi, w których zainstalowano aplikację Automower® Connect. Automower® Connect to darmowa aplikacja na urządzenia mobilne. Aplikacja Automower® Connect umożliwia korzystanie z dodatkowych funkcji urządzenia.

- Na *pulpicie nawigacyjnym* wyświetlana jest bieżąca operacja urządzenia. W tym miejscu można wybrać tryb pracy urządzenia.
- Na *mapie* widać bieżące położenie urządzenia oraz ustawiony punkt środkowy funkcji.
- W menu *Ustawienia* można skonfigurować ustawienia urządzenia.
- W menu *Statystyki* można wyświetlić statystyki urządzenia.
- W menu *Komunikaty* można znaleźć *komunikaty o błędach i informacje* o urządzeniu.



Aplikacja Automower® Connect ma łączność komórkową dalekiego zasięgu oraz łączność Bluetooth® krótkiego zasięgu.

4.1.1 Instalacja aplikacji Automower® Connect

1. Pobrać aplikację Automower® Connect na urządzeniu przenośnym.
2. Zarejestrować się, aby utworzyć konto Husqvarna w aplikacji Automower® Connect.

3. Na zarejestrowany adres e-mail wysyłana jest wiadomość e-mail. W celu potwierdzenia konta należy wykonać instrukcje zawarte w wiadomości w ciągu 24 godzin.
4. Zalogować się na konto Husqvarna w aplikacji Automower® Connect.

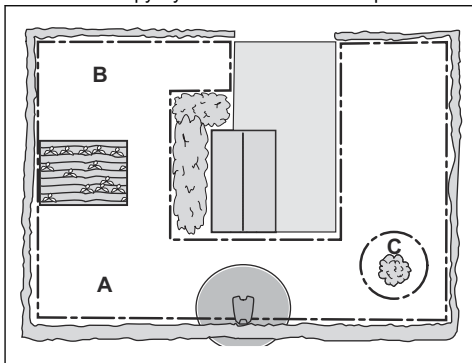
4.1.2 Parowanie aplikacji Automower® Connect z urządzeniem

Urządzenie Automower® 405X/415X zapewnia łączność Bluetooth® i jest wyposażone w zestaw Automower® Connect do komunikacji komórkowej.

1. Wykonać kroki 1–3 przedstawione w sekcji *Dostęp do menu na wyświetlaczu urządzenia na stronie 24*.
2. Za pomocą przycisków **strzałek** i przycisku **OK** przejść do menu *Akcesoria > Automower® Connect > Parowanie > Nowe parowanie*.
3. Postępować zgodnie z instrukcjami w aplikacji Automower® Connect.

4.1.3 Automower® Intelligent Mapping (AIM)

Automower® Intelligent Mapping (AIM) jest dostępna w aplikacji Automower® Connect. Technologia ta wykorzystuje różne czujniki, w tym GPS, produktu. Dokładność mapy wynosi około 1 m / 3.3 stóp.



Funkcje obejmują m.in.:

- Wyświetlanie mapy trawnika w aplikacji Automower® Connect wraz z położeniem stacji ładującej, pętli ograniczającej, przewodu doprowadzającego i wysp.
- Tworzenie obszarów pracy (A) i (B) w instalacji, gdzie można ustawić harmonogram i wysokość cięcia dla każdego obszaru pracy.
- Tworzenie stref niedostępnych (C), do których urządzenie nie może wjechać i kosić trawy.

Uwaga: AIM umożliwia definiowanie obszarów pracy i stref niedostępnych z dokładnością około 1 m / 3.3 stóp.

Proces gromadzenia danych na potrzeby mapy rozpocznie się automatycznie. Urządzenie zbiera dane w trakcie pracy, a mapa zostaje ukończona w ciągu 1-2 tygodni. Podczas pracy urządzenia i zbierania przez nie danych należy usunąć tymczasowe przeszkody z trawnika. W przypadku zmiany instalacji przewodów lub stacji ładującej należy utworzyć nową mapę. Więcej informacji na temat można znaleźć w aplikacji Automower® Connect.

4.1.4 Bezprzewodowe pobieranie oprogramowania sprzętowego FOTA (Firmware over the air)

Urządzenie ma funkcję, która automatycznie pobiera nowe oprogramowanie sprzętowe. Gdy nowe oprogramowanie sprzętowe będzie dostępne, w aplikacji pojawi się powiadomienie, w którym można wybrać instalację nowego oprogramowania sprzętowego. Domyślnie funkcja ta jest włączona.

4.2 Konfiguracja ustawień urządzenia za pomocą klawiatury i wyświetlacza

4.2.1 Dostęp do menu na wyświetlaczu urządzenia

1. Wcisnąć przycisk **STOP**.
2. Za pomocą klawiszy **numerycznych** i klawisza **OK** wprowadzić kod PIN.
3. Nacisnąć przycisk **MENU**.

4.2.2 Struktura menu

Menu główne zawiera:

- *Harmonogram*
- *Wysokość cięcia*
- *Ochrona*
- *Komunikaty*
- *Czynnik pogody*
- *Instalacja*
- *Ustawienia*
- *Akcesoria*

Patrz *Przegląd struktury menu* — 1 na stronie 11 i *Przegląd struktury menu* — 2 na stronie 12.

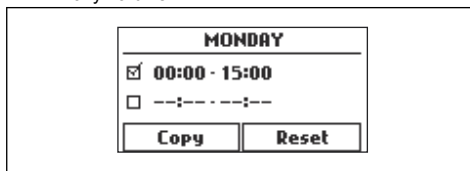
4.2.3 Plan



Uwaga: Aby uzyskać najlepsze efekty, nie należy kosić trawnika zbyt często. Jeżeli urządzenie jest używane zbyt często, trawnik może sprawiać wrażenie zdeptanego. Urządzenie jest również narażone na niepotrzebne zużycie.

4.2.3.1 Ustawianie harmonogramu

1. Wykonać kroki 1-3 przedstawione w części *Dostęp do menu na wyświetlaczu urządzenia na stronie 24*.
2. Użyć klawiszy **strzałek** i klawisza **OK**, aby poruszać się po menu *Harmonogram > Przegląd*.
3. Za pomocą przycisków **strzałek** i przycisku **OK** wybrać dzień.
4. Użyć klawisza **strzałki** w prawo, aby wybrać okres.
5. Wcisnąć przycisk **OK**.
6. Obliczyć odpowiednią liczbę godzin pracy. Patrz *Oszacowanie niezbędnego czasu pracy na stronie 24*.
7. Wprowadzić czas pracy za pomocą przycisków **numerycznych**. Urządzenie może kosić trawę 1 lub 2 razy na dzień.



8. Jeśli urządzenie nie ma kosić trawy w danym dniu, usunąć zaznaczenie pola obok okresów dwukrotnego koszenia.

4.2.3.2 Oszacowanie niezbędnego czasu pracy

Jeśli obszar roboczy jest mniejszy od maksymalnej wydajności urządzenia, należy ustawić harmonogram tak, aby zmniejszyć zniszczenie trawy i zużycie urządzenia. Urządzenie ma określony maksymalny czas koszenia na dany dzień. W harmonogramie można ustawić czas pracy urządzenia. Czas pracy obejmuje koszenie, szukanie i ładowanie. Czas pracy może być różny z wielu powodów, na przykład z powodu rozkładu obszaru roboczego, przyrostu trawy i wieku akumulatora. Gdy urządzenie przepracuje maksymalny dozwolony czas koszenia danego dnia, na wyświetlaczu pojawi się komunikat *Dzisiejsze koszenie zakończone*.

W poniższej tabeli podano zalecane czasy pracy dla niektórych przykładowych obszarów roboczych. Jeśli wynik nie jest zadowalający, należy wydłużyć czas pracy.

Powierzchnia, m ²	Zalecany czas pracy, godz.
500	10
1000	17
1500	24

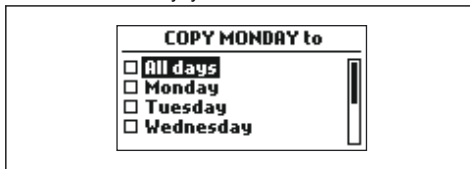
w każdym kolejnym tygodniu, aż do uzyskania pożądanej wartości koszenia.

Wysokość koszenia można ustawić od MIN (2 cm / 0.8 cali) do MAX (5 cm / 2 cali).

Regulacja wysokości koszenia

4.2.3.3 Kopiowanie ustawienia harmonogramu

- Wykonać kroki 1-3 przedstawione w części *Dostęp do menu na wyświetlaczu urządzenia na stronie 24*.
- Użyć klawiszy **strzałek** i klawisza **OK**, aby poruszać się po menu *Harmonogram > Zaawansowane > Przegląd > Kopiowanie*.
- Za pomocą klawiszy **strzałek** i klawisza **OK** skopiować ustawienie harmonogramu. Można skopiować ustawienia harmonogramu od danego dnia lub na cały tydzień.



- Wykonać kroki 1-3 przedstawione w sekcji *Dostęp do menu na wyświetlaczu urządzenia na stronie 24*.
- Za pomocą przycisków **strzałek** i przycisku **OK** przejść do menu *Wysokość koszenia > Wysokość koszenia*.
- Za pomocą przycisków **strzałek** ustawić wysokość cięcia.
- Wcisnąć przycisk **OK**.

4.2.4.2 TargetHeight

Za pomocą funkcji TargetHeight można stopniowo zmniejszać wysokość koszenia z maksymalnej do określonej wysokości w okresie 10 dni. W przypadku ręcznej zmiany wysokości cięcia w tym okresie funkcja TargetHeight zostanie wyłączona.

Ustawianie TargetHeight

4.2.3.4 Resetowanie ustawienia harmonogramu

Można usunąć wszystkie ustawienia harmonogramu i użyć ustawienia fabrycznego.

- Wykonać kroki 1-3 przedstawione w części *Dostęp do menu na wyświetlaczu urządzenia na stronie 24*.
- Użyć klawiszy **strzałek** i klawisza **OK**, aby poruszać się po menu *Harmonogram > Zaawansowane > Przegląd > Resetowanie*.
 - Za pomocą przycisków **strzałek** wybrać opcję *Dzisiaj* w celu przywrócenia ustawień fabrycznych tylko dla bieżącego dnia.
 - Nacisnąć klawisz **strzałek**, aby wybrać opcję *Cały tydzień* w celu przywrócenia wszystkich ustawień fabrycznych harmonogramu.
- Wcisnąć przycisk **OK**.

- Wykonać kroki 1–3 przedstawione w sekcji *Dostęp do menu na wyświetlaczu urządzenia na stronie 24*.
- Za pomocą przycisków strzałek i przycisku **OK** przejść do menu *Wysokość cięcia > TargetHeight*.
- Nacisnąć przycisk **OK**, aby włączyć lub wyłączyć funkcję.
- Wcisnąć przycisk **WSTECZ**.

4.2.5 Poziom ochrony



Istnieją 3 poziomy ochrony urządzenia.

4.2.4 Wysokość cięcia



Działanie	Nis.	Śred.	Wys.
Kod PIN		X	X
Wciśnięty przycisk STOP			X
Przeniesiona			X

4.2.4.1 Regulacja wysokości koszenia



UWAGA: W pierwszym tygodniu po dokonaniu nowej instalacji wysokość cięcia musi być ustawiona na MAX, aby uniknąć uszkodzenia przewodu pętli. Po tym okresie wysokość cięcia można obniżyć stopniowo

- Kod PIN* — należy wprowadzić prawidłowy kod PIN, aby uzyskać dostęp do menu urządzenia. Po 5-krotnym wprowadzeniu nieprawidłowego kodu PIN urządzenie zostanie na pewien czas zablokowane. Czas zablokowania wydłuża się po kolejnym wpisaniu nieprawidłowego kodu PIN.
- Wciśnięty przycisk STOP* — alarm uruchamia się, jeśli przycisk **STOP** zostanie naciśnięty, a kod PIN

nie zostanie wprowadzony w czasie krótszym niż 30 sekund.

- *Przeniesiona* — alarm uruchamia się, jeśli urządzenie zostanie podniesione.

4.2.5.1 Wybór poziomu ochrony

Wybrać poziom ochrony urządzenia od 1 do 3.

1. Wykonać kroki 1-3 przedstawione w części *Dostęp do menu na wyświetlaczu urządzenia na stronie 24*.
2. Użyć **klawiszy strzałek** i klawisza **OK**, aby poruszać się po menu *Ustawienia > Ochrona > Poziom ochrony*.
3. Za pomocą **klawiszy strzałek** i klawisza **OK** wybrać poziom ochrony.
4. Nacisnąć przycisk **OK**.

4.2.5.2 Tworzenie Nowego sygnału pętli

Sygnal pętli jest losowo wybierany, aby utworzyć unikalne łącze pomiędzy produktem i stacją ładującą. W rzadkich przypadkach może wystąpić potrzeba wygenerowania nowego sygnału, na przykład, jeśli dwie sąsiednie instalacje mają bardzo podobne sygnały.

1. Ustawić produkt w stacji ładującej.
2. Wykonać kroki 1-3 przedstawione w sekcji *Dostęp do menu na wyświetlaczu urządzenia na stronie 24*.
3. Za pomocą przycisków **strzałek** i przycisku **OK** przejść do menu *Ochrona > Zaawansowane > Nowy sygnał pętli*.
4. Zaczekać na potwierdzenie wygenerowania nowego sygnału pętli. Czynność ta zajmuje zwykle około 10 sekund.

4.2.5.3 Zmiana kodu PIN

1. Wykonać kroki 1–3 przedstawione w sekcji *Dostęp do menu na wyświetlaczu urządzenia na stronie 24*.
2. Za pomocą przycisków **strzałek** i przycisku **OK** przejść do menu *Ustawienia > Ochrona > Zaawansowane > Zmień kod PIN*.
3. Wprowadzić nowy kod PIN.
4. Wcisnąć przycisk **OK**.
5. Ponownie wprowadzić nowy kod PIN.
6. Wcisnąć przycisk **OK**.
7. Zapisać nowy kod PIN. Patrz *Wstęp na stronie 7*.

4.2.5.4 Zmiana czasu trwania alarmu

1. Wykonać kroki 1-3 przedstawione w sekcji *Dostęp do menu na wyświetlaczu urządzenia na stronie 24*.
2. Za pomocą **przycisków strzałek** i przycisku **OK** przejść do menu *Ochrona > Zaawansowane > Czas trwania > Czas trwania alarmu*.

3. Za pomocą **przycisków strzałek** wybrać przedział czasu od 1 do 20 minut.
4. Nacisnąć przycisk **BACK** (Wstecz).

4.2.6 Komunikaty



W tym menu można znaleźć wcześniejsze informacje i komunikaty o błędach. Dla niektórych komunikatów opracowano wskazówki i porady, które mogą pomóc w usunięciu problemu. Patrz *Rozwiązywanie problemów na stronie 39*.

Jeśli praca produktu zostanie w jakikolwiek sposób zakłócona, na przykład produkt utknie lub rozładuje się akumulator, zapisany zostanie komunikat dotyczący zakłócenia i czasu jego wystąpienia.

Jeśli ten sam komunikat o błędzie zostanie wyświetlony kilkakrotnie, może to oznaczać konieczność regulacji instalacji lub produktu. Patrz *Instalacja na stronie 14*.

4.2.6.1 Odczytywanie komunikatów

1. Wykonać kroki 1-3 przedstawione w sekcji *Dostęp do menu na wyświetlaczu urządzenia na stronie 24*.
2. Za pomocą przycisków **strzałek** i przycisku **OK** przejść do menu *Komunikaty > Komunikaty o błędach i Komunikaty > Komunikaty informacyjne*.
3. Należy przeczytać komunikaty i zapoznać się z sekcją *Rozwiązywanie problemów*, aby uzyskać informacje i wskazówki dotyczące usuwania usterek.

4.2.7 Czynniki pogody



Weather timer automatycznie dostosowuje czas koszenia do tempa wzrostu trawy. Kosiarka nie będzie pracować po za godzinami ustawionymi w harmonogramie.

Uwaga: W przypadku korzystania z funkcji *Weather timer* zaleca się zapewnienie jak najdłuższego czasu pracy dostępnego dla funkcji *Weather timer*. Nie należy ograniczać harmonogramu bardziej, niż to konieczne.

Pierwsza operacja w ciągu dnia jest określana przez ustawienia harmonogramu. Po zakończeniu każdego 1 cyklu koszenia funkcja *Weather timer* decyduje, czy urządzenie będzie kontynuować pracę.

Uwaga: *Weather timer* zostanie resetowany, jeśli urządzenie nie pracuje od ponad 50 godz. lub po użyciu funkcji *Kas. ustaw. użytkow. Weather timer* nie zostanie zmieniony w przypadku wybrania funkcji *Resetowanie ustawień harmonogramu*.

4.2.7.1 Aby ustawić funkcję Czynniki pogody

- Wykonać kroki 1-3 przedstawione w sekcji *Dostęp do menu na wyświetlaczu urządzenia na stronie 24*.
- Za pomocą przycisków **strzałek** i przycisku **OK** przejść do menu *Czynnik pogody > Użyj czynnik pogody*.
- Nacisnąć przycisk **OK**, aby wybrać funkcję *Timer pogodowy*.
- Nacisnąć przycisk **BACK**.

4.2.7.2 Ustawianie częstotliwości funkcji Czynniki pogody

Ustawić częstotliwość koszenia, gdy funkcja *Timer pogodowy* jest włączona. Dostępne są 3 poziomy częstotliwości: *niski, średni i wysoki*. Im wyższa częstotliwość, tym bardziej wrażliwe urządzenie jest na wzrost trawy. Oznacza to, że jeżeli trawa rośnie szybko, urządzenie może pracować dłużej.

Uwaga: Jeśli po włączeniu funkcji *Czynnik pogody* efekty koszenia nie są optymalne, może być konieczna zmiana ustawień harmonogramu. Nie należy ograniczać harmonogramu bardziej, niż to konieczne. Należy sprawdzić również, czy tarcza tnąca jest czysta i czy ostrza są w dobrym stanie.

- Wykonać kroki 1-3 przedstawione w sekcji *Dostęp do menu na wyświetlaczu urządzenia na stronie 24*.
- Za pomocą przycisków **strzałek** i przycisku **OK** przejść do menu *Czynnik pogody > Czas koszenia*.
- Za pomocą przycisków **strzałek** wybrać ustawienie poziomu częstotliwości *niski, średni lub wysoki*.
- Wcisnąć przycisk **POWRÓT**.

4.2.8 Instalacja



Za pośrednictwem menu Instalacja można dostosować ustawienia produktu w celu zapewnienia najlepszych efektów koszenia.

4.2.8.1 Nawigacja GPS, Pokrycie trawnika i Systematyczne koszenie przewężeń

Funkcja *Nawigacja GPS* pomaga urządzeniu wybrać najbardziej optymalny tryb pracy. Użyć funkcji *Pokrycie*

trawnika, aby wprowadzić ustawienia ręczne lub użyć funkcji *Systematyczne koszenie przewężeń*.

Jeśli obszar pracy obejmuje tereny, które są połączone wąskim przejściem, przydatne są funkcje *Pokrycie trawnika* i *Systematyczne koszenie przewężeń*, dzięki którym trawnik jest poprawnie koszony we wszystkich częściach ogrodu. Funkcja *Pokrycie trawnika* pozwala skierować urządzenie w odległe zakątki obszaru pracy. Funkcja *Systematyczne koszenie przewężeń* służy do koszenia trawy w wąskich przejściach. Aby korzystać z tych funkcji, należy zainstalować przewód doprowadzający. Można ustawić maksymalnie 3 odległe obszary.

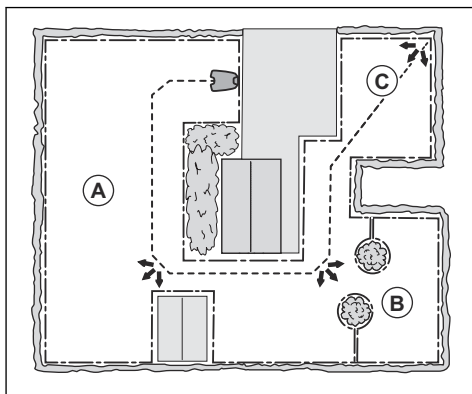
Dzięki funkcji *Pokrycie trawnika* urządzenie najpierw podąża za przewodem doprowadzającym, a następnie opuszcza go po przebyciu określonej odległości i rozpoczyna koszenie trawnika.

Funkcja *Systematyczne koszenie przewężeń* jest przeznaczona do koszenia trawy w wąskich przejściach, o szerokości 60 cm – 1.5 m / 23 cali 4.9– stopy. Urządzenie porusza się zgodnie ze schematem, pokrywając szerokość przejścia. Urządzenie uruchamia funkcję *Systematyczne koszenie przewężeń* w ustalonej odległości od stacji ładującej. Gdy urządzenie dotrze do końca wąskiego przejścia, będzie kontynuować pracę i kosić trawnik jak zwykle.

Obszar A, około 50%

Obszar B, około 30%

Obszar C, około 20%



Ustawianie nawigacji GPS

Wyłączenie nawigacji GPS jest konieczne w celu wprowadzenia ustawień ręcznych w menu *Pokrycie trawnika*.

Uwaga: Zaleca się korzystanie z nawigacji GPS.

- Wykonać kroki 1-3 przedstawione w sekcji *Dostęp do menu na wyświetlaczu urządzenia na stronie 24*.

2. Za pomocą przycisków **strzałek** i przycisku **OK** przejść do menu *Instalacja > Pokrycie trawnika*.
3. Nacisnąć przycisk **OK**, aby włączyć lub wyłączyć tę funkcję.
4. Nacisnąć przycisk **WSTECZ**.

Ustawianie pokrycie trawnika

1. Wykonać kroki 1-3 przedstawione w sekcji *Dostęp do menu na wyświetlaczu urządzenia na stronie 24*.
2. Użyć przycisków **strzałek** i przycisku **OK**, aby poruszać się po menu *Ustawienia > Pokrycie trawnika > Obszar 1-3*.
3. Użyć przycisku **strzałki**, aby wybrać obszar.
4. Wcisnąć przycisk **OK**.
5. Zmierzyć odległość od stacji ładującej do początku obszaru. Dokonywać pomiaru odległości wzdłuż przewodu doprowadzającego. Patrz *Pomiar odległości od stacji ładującej na stronie 28*.
6. Za pomocą przycisków **strzałek** wybrać odległość zmierzoną w metrach.
7. Wcisnąć przycisk **OK**.
8. Za pomocą przycisków **strzałek** wybrać wartość procentową czasu koszenia w danym obszarze. Wartość procentowa jest równa wartości procentowej obszaru w odniesieniu do całego obszaru roboczego.
 - a) Zmierzyć obszar.
 - b) Podzielić zmierzoną powierzchnię obszaru na powierzchnię całego obszaru roboczego.
 - c) Przekształcić wynik na wartość procentową.

Uwaga: Suma dla obszarów 1–3 musi wynosić 100% lub mniej. Kiedy suma jest mniejsza niż 100%, urządzenie czasami podaża wzdłuż przewodu doprowadzającego i rozpoczyna koszenie w stacji ładującej.

9. Wcisnąć przycisk **BACK** (Wstecz).

Wybieranie ustawień funkcji systematycznego koszenia przewężeń

Uwaga: Firma Husqvarna zaleca ustawienie niskiej wartości procentowej koszenia dla funkcji *Systematyczne koszenie przewężeń*. Pozwoli to zmniejszyć uszkodzenia trawy w wąskich przejściach.

1. Wykonać kroki 1-3 przedstawione w sekcji *Dostęp do menu na wyświetlaczu urządzenia na stronie 24*.
2. Użyć przycisków **strzałek** i przycisku **OK**, aby poruszać się po menu *Ustawienia > Pokrycie trawnika > Obszar 1-3*.
3. Użyć przycisków **strzałek**, aby wybrać obszar.
4. Wcisnąć przycisk **OK**.

5. Zmierzyć odległość od stacji ładującej do początku wąskiego przejścia. Dokonywać pomiaru odległości wzdłuż przewodu doprowadzającego. Patrz *Pomiar odległości od stacji ładującej na stronie 28*.

Uwaga: Należy się upewnić, że odległość dla funkcji *Systematyczne koszenie przewężeń* jest ustawiona tak, że wymusza pracę wewnątrz wąskiego przejścia.

6. Naciskając przyciski **strzałek**, wybrać odległość.
7. Wcisnąć przycisk **OK**.
8. Za pomocą przycisków **strzałek** wybrać wartość procentową, dla której urządzenie ma rozpocząć koszenie wąskiego przejścia.
9. Za pomocą przycisków **strzałek** i przycisku **OK** wybrać *Więcej > Systematyczne koszenie przewężeń*.
10. Nacisnąć przycisk **OK**, aby włączyć funkcję *Systematyczne koszenie przewężeń*.
11. Wcisnąć przycisk **BACK** (Wstecz).

Przeprowadzanie testu działania funkcji pokrycia trawnika

1. Umieścić urządzenie w stacji ładującej.
2. Wykonać kroki 1–3 przedstawione w sekcji *Dostęp do menu na wyświetlaczu urządzenia na stronie 24*.
3. Użyć przycisków **strzałek** i przycisku **OK**, aby poruszać się po menu *Ustawienia > Pokrycie trawnika > Obszar > Więcej > Test*.
4. Wcisnąć przycisk **OK**.
5. Nacisnąć przycisk **START**.
6. Zamknąć pokrywę.
7. Upewnić się, że urządzenie jest w stanie wykryć obszar.

Pomiar odległości od stacji ładującej

1. Umieścić urządzenie w stacji ładującej.
2. Wykonać kroki 1–3 przedstawione w sekcji *Dostęp do menu na wyświetlaczu urządzenia na stronie 24*.
3. Za pomocą przycisków **strzałek** i przycisku **OK** przejść w menu do pozycji *Ustawienia > Pokrycie trawnika > Obszar > Jak daleko?*
4. Za pomocą przycisków **strzałek** ustawić wartość odległości 500 m / 500 jardów.
5. Wcisnąć przycisk **OK**.
6. Użyć przycisków **strzałek** i przycisku **OK**, aby poruszać się po menu *Ustawienia > Pokrycie trawnika > Obszar > Więcej > Test*.
7. Wcisnąć przycisk **OK**.

8. Nacisnąć przycisk **STOP**, gdy urządzenie znajduje się w odległości do zmierzenia. Odległość jest widoczna na wyświetlaczu.

Włączanie i wyłączanie funkcji Pokrycie trawnika

Włączyć lub wyłączyć funkcję *Pokrycie trawnika* dla każdego obszaru.

1. Wykonać kroki 1–3 przedstawione w sekcji *Dostęp do menu na wyświetlaczu urządzenia na stronie 24*.
2. Użyć przycisków **strzałek** i przycisku **OK**, aby poruszać się po menu *Ustawienia > Pokrycie trawnika > Obszar > Wyłączyć*.
3. Wcisnąć przycisk **OK**.
4. Wcisnąć przycisk **WSTECZ**.

Resetowanie ustawień pokrycia trawnika

Można zresetować ustawienia funkcji *Pokrycie trawnika* dla każdego obszaru i użyć ustawienia fabrycznego.

1. Wykonać kroki 1–3 przedstawione w sekcji *Dostęp do menu na wyświetlaczu urządzenia na stronie 24*.
2. Użyć przycisków **strzałek** i przycisku **OK**, aby poruszać się po menu *Ustawienia > Pokrycie trawnika > Obszar > Więcej > Resetuj*.
3. Wcisnąć przycisk **OK**.

4.2.8.2 Sposoby odnajdywania stacji ładującej przez produkt

Produkt obsługuje 3 metody szukania stacji ładującej:

- Nieregularnie — urządzenie porusza się po obszarze roboczym do momentu znalezienia sygnału stacji ładującej.
- Przewód doprowadzający — urządzenie porusza się po obszarze roboczym do momentu znalezienia sygnału stacji ładującej lub przewodu doprowadzającego. W przypadku znalezienia przewodu doprowadzającego urządzenie będzie podążać za nim do stacji ładującej.
- Pętla ograniczająca — urządzenie porusza się po obszarze roboczym do momentu znalezienia sygnału stacji ładującej, przewodu doprowadzającego lub pętli ograniczającej. W przypadku znalezienia pętli ograniczającej urządzenie będzie podążać za nią do stacji ładującej.

Ustawienie fabryczne łączy te 3 metody wyszukiwania. W przypadku niskiego poziomu naładowania akumulatora produkt zaczyna szukać stacji ładującej metodą nieregularną przez 3 min. Po upływie 3 min produkt zmienia metodę wyszukiwania na metodę przewodu doprowadzającego. Po upływie 11 min urządzenie zmienia metodę wyszukiwania na metodę pętli ograniczającej.

Użytkownik może dostosować ustawienia wyszukiwania przez produkt stacji ładującej w celu dostosowania ich do obszaru roboczego.

Ustawienie sposobu odszukiwania stacji ładującej przez urządzenie

Można wprowadzić ustawienia ręczne, aby urządzenie wyszukiwało przewód doprowadzający lub przewód ograniczający w ciągu 0–30 minut od momentu, gdy poziom naładowania akumulatora staje się niski.

1. Wykonać kroki 1-3 przedstawione w sekcji *Dostęp do menu na wyświetlaczu urządzenia na stronie 24*.
2. Za pomocą **przycisków strzałek** i przycisku **OK** przejść do menu *Instalacja > Odszukiwanie stacji ładującej > Przegląd metod wyszukiwania > Doprowadzanie*.
3. Za pomocą **przycisków strzałek** wybrać 1 z przewodów doprowadzających.
4. Za pomocą **przycisków numerycznych** ustawić czas.
5. Nacisnąć przycisk **OK**.
6. Nacisnąć przycisk **WSTECZ**.
7. Za pomocą **przycisków strzałek** i przycisku **OK** przejść do menu *Instalacja > Odszukiwanie stacji ładującej > Przegląd metod wyszukiwania > Przewód pętli ograniczającej*.
8. Za pomocą **przycisków numerycznych** ustawić czas.
9. Nacisnąć przycisk **OK**.
10. Nacisnąć przycisk **START**, a następnie zamknąć pokrywę.

Próba przewodu doprowadzającego

1. Wykonać kroki 1-3 przedstawione w sekcji *Dostęp do menu na wyświetlaczu urządzenia na stronie 24*.
2. Za pomocą **przycisków strzałek** i przycisku **OK** przejść do menu *Instalacja > Odszukiwanie stacji ładującej > Doprowadzanie > Więcej > Testowanie doprowadzenia*.
3. Umieścić urządzenie przodem do przewodu doprowadzającego w odległości 3 m / 9 stóp od przewodu.
4. Nacisnąć przycisk **START** i zamknąć pokrywę.
5. Upewnić się, że urządzenie podąża wzdłuż przewodu doprowadzającego do stacji ładującej.
6. Upewnić się, że urządzenie jest zadokowane w stacji ładującej.
7. Jeśli urządzenie nie jest zadokowane w stacji ładującej, zmienić położenie stacji ładującej lub przewodu doprowadzającego. Patrz *Instalacja stacji ładującej na stronie 19* i *Montaż przewodu doprowadzającego na stronie 20*.

Próba przewodu ograniczającego

1. Umieścić urządzenie w odległości 3 m/9 stóp od przewodu ograniczającego, skierowane w stronę przewodu ograniczającego.

- Wykonać kroki 1–3 przedstawione w sekcji *Dostęp do menu na wyświetlaczu urządzenia na stronie 24*.
- Za pomocą **przycisków strzałek** i przycisku **OK** przejść do menu *Instalacja > Odszukiwanie stacji ładującej > Przegląd metod wyszukiwania > Przewód pętli ograniczającej > Więcej > Test lewo/ test prawo*.
- Nacisnąć przycisk **START** i zamknąć pokrywę.
- Upewnić się, że urządzenie podąża za pętlą ograniczającą do stacji ładującej.
- Upewnić się, że urządzenie jest zadokowane w stacji ładującej.
- Jeśli urządzenie nie jest zadokowane w stacji ładującej, należy zmienić położenie stacji ładującej lub pętli ograniczającej. Patrz *Instalacja stacji ładującej na stronie 19* i *Montaż przewodu doprowadzającego na stronie 20*.

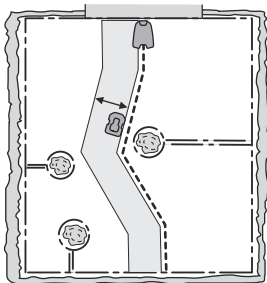
Zmiana zakresu sygnału stacji ładującej

- Wykonać kroki 1-3 przedstawione w sekcji *Dostęp do menu na wyświetlaczu urządzenia na stronie 24*.
- Za pomocą **przycisków strzałek** i przycisku **OK** przejść do menu *Instalacja > Odszukiwanie stacji ładującej > Przegląd metod wyszukiwania > Zasięg stacji ładującej*.
- Za pomocą przycisku **strzałki** w lewo wybrać opcję *MAKS., ŚRED. lub MIN.*
- Nacisnąć przycisk **WSTECZ**.

Uwaga: Zmiana usytuowania stacji ładującej jest zazwyczaj lepszym rozwiązaniem niż zmniejszenie zakresu jej sygnału.

4.2.8.3 Szerokość korytarza

Obszar przylegający do pętli ograniczającej to korytarz, wzdłuż którego kosiarka przemieszcza się do stacji ładującej. Szerokość korytarza określa, jak daleko od przewodu ograniczającego może przemieszczać się urządzenie, gdy jedzie wzdłuż niego do i ze stacji ładującej.



Szerokość korytarza regulowana jest automatycznie. Jeśli konieczna jest ręczna regulacja szerokości korytarza, w celu zapewnienia zadowalającego działania urządzenia, można ustawić szerokość korytarza w zakresie 1-9. Ustawienie fabryczne to 6.

Ustawianie szerokości korytarza

- Wykonać kroki 1-3 przedstawione w sekcji *Dostęp do menu na wyświetlaczu urządzenia na stronie 24*.
- Za pomocą przycisków **strzałek** i przycisku **OK** przejść do menu *Instalacja > Zaawansowane > Szerokość korytarza*.
- Za pomocą przycisków **strzałek** wybrać korytarz.
- Za pomocą przycisków **numerycznych** wybrać szerokość korytarza w zakresie 1-9.

Uwaga: Szerokość korytarza należy maksymalnie zwiększyć, aby ograniczyć ryzyko pozostawienia niewykoszonych obszarów na trawniku.

4.2.8.4 Odległość cofania

Funkcja dystansu cofania sprawia, że urządzenie cofa się o określony dystans przed rozpoczęciem koszenia trawnika.

Konfiguracja dystansu cofania

- Wykonać kroki 1-3 przedstawione w sekcji *Dostęp do menu na wyświetlaczu urządzenia na stronie 24*.
- Za pomocą przycisków **strzałek** i przycisku **OK** przejść do menu *Instalacja > Zaawansowane > Dystans cofania*.
- Za pomocą przycisków **numerycznych** ustawić odległość.
- Wcisnąć przycisk **POWRÓT**.

4.2.8.5 Funkcja Przejedź przewód

Przód urządzenia zawsze wyjeżdża za pętlę ograniczającą o pewną odległość. Następnie urządzenie cofa i zmienia kierunek. Ustawienie fabryczne wynosi 32 cm / 13 cali. Można wybrać odległość wynoszącą 25-50 cm / 10-15 cali.

Uwaga: W przypadku zmiany odległości dla funkcji *Przejedź przewód* zostanie zmieniona odległość wzdłuż pętli ograniczającej we wszystkich częściach obszaru roboczego.

Konfiguracja funkcji Przejedź przewód

- Wykonać kroki 1-3 przedstawione w sekcji *Dostęp do menu na wyświetlaczu urządzenia na stronie 24*.
- Za pomocą przycisku **strzałki** i przycisku **OK** przejść do menu *Instalacja > Zaawansowane > Przejedź przewód*.

3. Za pomocą przycisków **numerycznych** ustawić odległość.
4. Wcisnąć przycisk **POWRÓT**.

4.2.9 Ustawienia



W ustawieniach można zmienić ogólne ustawienia urządzenia.

4.2.9.1 Tryb ECO

Tryb *ECO* wyłącza sygnał w przewodzie ograniczającym, przewodzie doprowadzającym i stacji ładującej, gdy urządzenie jest zatrzymane lub ładuje się.

Uwaga: Trybu *ECO* należy używać w celu oszczędzania energii oraz uniknięcia zakłóceń z innymi urządzeniami, takimi jak np. aparaty słuchowe dla niedosłyszących lub bramy garażowe.

Uwaga: Aby ręcznie uruchomić urządzenie w obszarze roboczym, nacisnąć przycisk **STOP** przed wyjęciem urządzenia ze stacji ładującej. Jeśli przycisk nie zostanie naciśnięty, urządzenie nie może rozpocząć pracy w obszarze roboczym.

Konfiguracja trybu ECO

1. Wykonać kroki 1-3 przedstawione w sekcji *Dostęp do menu na wyświetlaczu urządzenia na stronie 24*.
2. Za pomocą przycisków **strzałek** i przycisku **OK** przejść do menu *Ustawienia > Tryb ECO*.
3. Nacisnąć przycisk **OK**, aby wybrać *tryb ECO*.
4. Nacisnąć klawisz **POWRÓT**.

4.2.9.2 Koszenie po spirali

Jeśli trawa jest na danym obszarze dłuższa, produkt poruszać się będzie ruchem spiralnym. Można ustawić 5 różnych poziomów *Koszenia po spirali*.

- Niski-
- Niska
- Średnie
- Wysoka
- Wysoki+

Wybrany poziom określa czułość produktu na zmiany wysokości trawy.

Uwaga: *Koszenie po spirali* jest uruchamiane tylko w trybie Teren główny. Praca w trybie *Obszar odrębny* uniemożliwia produktowi rozpoczęcie *Koszenia*

po spirali. Tryb *Koszenie po spirali* nie włącza się na zboczach o nachyleniu większym niż 15%.

Ustawianie koszenia po spirali

1. Wykonać kroki 1-3 przedstawione w sekcji *Dostęp do menu na wyświetlaczu urządzenia na stronie 24*.
2. Za pomocą **przycisków strzałek** i przycisku **OK** przejść do menu *Ustawienia > Koszenie po spirali > Stosuj koszenie po spirali*.
3. Nacisnąć przycisk **BACK**.

Ustawianie poziomu koszenia po spirali

1. Wykonać kroki 1-3 przedstawione w sekcji *Dostęp do menu na wyświetlaczu urządzenia na stronie 24*.
2. Za pomocą **przycisków strzałek** i przycisku **OK** przejść do menu *Ustawienia > Koszenie po spirali > Stosuj koszenie po spirali > Nasilenie*.
3. Za pomocą **przycisku strzałki** w lewo wybrać poziom *Koszenia po spirali*.
4. Nacisnąć przycisk **WSTECZ**.

4.2.9.3 Ogólne

W obszarze *Ogólne* można zmienić ogólne ustawienia urządzenia.

Ustawianie daty i godziny

1. Wykonać kroki 1-3 przedstawione w sekcji *Dostęp do menu na wyświetlaczu urządzenia na stronie 24*.
2. Za pomocą przycisków **strzałek** i przycisku **OK** przejść do menu *Ustawienia > Ogólne > Data i godzina*.
3. Za pomocą przycisków **numerycznych** ustawić godzinę i nacisnąć przycisk **POWRÓT**.
4. Za pomocą przycisków **numerycznych** ustawić datę i nacisnąć przycisk **POWRÓT**.
5. Za pomocą przycisków **strzałek** ustawić format godziny i nacisnąć przycisk **POWRÓT**.
6. Za pomocą przycisków **strzałek** ustawić format daty i nacisnąć przycisk **POWRÓT**.

Ustawianie języka

1. Wykonać kroki 1-3 przedstawione w sekcji *Dostęp do menu na wyświetlaczu urządzenia na stronie 24*.
2. Za pomocą przycisków **strzałek** i przycisku **OK** przejść do menu *Ustawienia > Ogólne > Język*.
3. Za pomocą przycisków **strzałek** wybrać język i nacisnąć przycisk **WSTECZ**.

Ustawianie kraju i strefy czasowej

1. Wykonać kroki 1-3 przedstawione w sekcji *Dostęp do menu na wyświetlaczu urządzenia na stronie 24*.

2. Za pomocą przycisków **strzałek** i przycisku **OK** przejść do menu *Ustawienia > Ogólne > Kraj i strefa czasowa*.
3. Za pomocą przycisków **strzałek** wybrać kraj i nacisnąć przycisk **POWRÓT**.

Ustawianie formatu jednostek

1. Wykonać kroki 1–3 przedstawione w sekcji *Dostęp do menu na wyświetlaczu urządzenia na stronie 24*.
2. Użyć przycisków **strzałek** i przycisku **OK**, aby poruszać się po menu *Ustawienia > Ogólne > Format jednostek*.
3. Za pomocą przycisków **strzałek** wybrać format jednostek, a następnie nacisnąć przycisk **WSTECZ**.

Resetowanie wszystkich ustawień użytkownika

1. Wykonać kroki 1–3 przedstawione w sekcji *Dostęp do menu na wyświetlaczu urządzenia na stronie 24*.
2. Za pomocą przycisków **strzałek** i przycisku **OK** przejść do menu *Ustawienia > Ogólne > Zresetuj wszystkie ustawienia użytkownika*.
3. Za pomocą przycisku **strzałki** w prawo wybrać opcję *Wykonać resetowanie wszystkich ustawień użytkownika?*
4. Nacisnąć klawisz **OK**, aby zresetować wszystkie ustawienia użytkownika.

Uwaga: Ustawienia, takie jak *Poziom ochrony, Kod PIN, Sygnał pętli, Komunikaty, Data i godzina, Język i Kraj*, nie podlegają resetowaniu.

Ochrona przeciwszronowa

Trawa jest bardziej podatna na uszkodzenia, jeżeli jest pokryta szronem. Kiedy jest aktywna funkcja *Ochrona przeciwszronowa*, a temperatura nie przekracza 5°C / 41°F, urządzenie nie rozpocznie koszenia.

Uwaga: Czujnik szronu znajduje się po wewnętrznej stronie podwozia. Może występować różnica temperatur w porównaniu z temperaturą otoczenia.

Ustawianie funkcji ochrony przeciwszronowej

1. Wykonać kroki 1-3 przedstawione w sekcji *Dostęp do menu na wyświetlaczu urządzenia na stronie 24*.
2. Użyć przycisków **strzałek** i przycisku **OK**, aby przejść w menu do pozycji *Ustawienia > Instalacja > Ochrona przeciwszronowa*.
3. Nacisnąć przycisk **OK**, aby wybrać funkcję *Ochrona przeciwszronowa*.
4. Wcisnąć przycisk **BACK** (Wstecz).

Menu Informacje

W menu *Informacje* wyświetlane są informacje o urządzeniu, np. numer seryjny i wersje oprogramowania.

4.2.10 Akcesoria



To menu umożliwia skonfigurowanie ustawień dla akcesoriów zamontowanych na produkcie.

4.2.10.1 Informacja

To menu umożliwia obsługę akcesoriów zamontowanych w produkcie. Więcej informacji na temat dostępnych akcesoriów można uzyskać w lokalnym punkcie sprzedaży Husqvarna.

4.2.10.2 Automower® Connect

Produkt może łączyć się z urządzeniami mobilnymi, w których zainstalowano aplikację Automower® Connect. Aplikacja Automower® Connect ma łączność komórkową dalekiego zasięgu oraz łączność Bluetooth® krótkiego zasięgu. Patrz *Aplikacja Automower® Connect na stronie 23*.

Uwaga: Aplikacja Automower® Connect jest zawsze połączona z produktem, gdy urządzenie mobilne ma połączenie z siecią komórkową, a produkt jest włączony.

Uwaga: Obsługa Automower® Connect nie jest dostępna we wszystkich krajach ze względu na regionalnie określone systemy komórkowe. Dołączona usługa dożywnia Automower® Connect ma zastosowanie tylko wtedy, gdy w obszarze działania dostępny jest internet 2G/3G/4G, dostarczany przez firmę trzecią. W niektórych krajach usługa Bluetooth® nie jest dostępna z przyczyn prawnych.

Włączanie funkcji Strefa chroniona

Strefa chroniona to zabezpieczenie przed kradzieżą oparte na systemie GPS, które tworzy wirtualne ogrodzenie dla produktu. Jeśli produkt zostanie przeniesiony poza strefę chronioną, użytkownik dostanie wiadomość.

1. Produkt należy ustawić na środku przestrzeni roboczej.
2. Wykonać kroki 1-3 przedstawione w sekcji *Dostęp do menu na wyświetlaczu urządzenia na stronie 24*.
3. Za pomocą **przycisków strzałek** i przycisku **OK** przejść do menu *Akcesoria > Automower Connect > Strefa chroniona > Aktywuj strefę chronioną*.
4. Nacisnąć przycisk **OK**.

- Wybrać opcję *Aktywuj strefę chronioną* i nacisnąć przycisk **OK**.

Ustawianie nowego punktu środkowego dla funkcji Strefa chroniona

- Produkt należy ustawić na środku przestrzeni roboczej.
- Wykonać kroki 1-3 przedstawione w sekcji *Dostęp do menu na wyświetlaczu urządzenia na stronie 24*.
- Za pomocą **przycisków strzałek** i przycisku **OK** przejść do menu *Akcesoria > Automower Connect > Strefa chroniona > Nowy punkt środkowy*.
- Nacisnąć przycisk **OK**.

Ustawianie poziomu czułości strefy chronionej

Im wyższy poziom czułości strefy chronionej, tym łatwiej uruchamia się alarm.

- Wykonać kroki 1-3 przedstawione w sekcji *Dostęp do menu na wyświetlaczu urządzenia na stronie 24*.
- Za pomocą **przycisków strzałek** i przycisku **OK** przejść do menu *Akcesoria > Automower Connect > Strefa chroniona*.
- Za pomocą **przycisków strzałek** wybrać poziom czułości strefy chronionej.
- Nacisnąć przycisk **WSTECZ**.

4.2.10.3 Unikanie kolizji z domkiem Automower®

Zużycie urządzenia i domku kosiarki Automower® jest mniejsze w przypadku wybrania opcji *Unikaj kolizji z kosiarką*.

- Wykonać kroki 1-3 przedstawione w sekcji *Dostęp do menu na wyświetlaczu urządzenia na stronie 24*.
- Za pomocą przycisków strzałek i przycisku **OK** przejść do menu *Akcesoria > Domek kosiarki > Unikaj kolizji z kosiarką*.

Uwaga: W przypadku wybrania opcji *Unikaj kolizji z kosiarką* trawa wokół stacji ładującej może nie być koszona.

4.2.10.4 Reflektory Automower® 405X/415X

Ustawianie harmonogramu pracy reflektorów

- Wykonać kroki 1-3 przedstawione w sekcji *Dostęp do menu na wyświetlaczu urządzenia na stronie 24*.
- Za pomocą przycisków **strzałek** i przycisku **OK** przejść do menu *Akcesoria > Reflektory > Harmonogram*.
- Dostępne opcje to: *Zawsze włączone*, *Tylko wieczór* (19:00–00:00), *Wieczór i noc* (19:00–07:00) i *Zawsze wyłączone*.

Ustawienie funkcji migania w razie usterki

Jeśli produkt przestanie działać z powodu usterki, reflektory będą migać, gdy włączona jest funkcja *Miga w razie usterki*.

- Wykonać kroki 1-3 przedstawione w sekcji *Dostęp do menu na wyświetlaczu urządzenia na stronie 24*.
- Za pomocą przycisków **strzałek** i przycisku **OK** przejść do menu *Akcesoria > Reflektory > Miganie w razie usterki*.
- Za pomocą przycisku **OK** włączyć lub wyłączyć funkcję *Miga w razie usterki*.

4.2.10.5 FlexiFence

W przypadku instalacji akcesorium FlexiFence należy włączyć funkcję FlexiFence urządzenia.

Włączenie funkcji FlexiFence

- Wykonać kroki 1–3 przedstawione w sekcji *Dostęp do menu na wyświetlaczu urządzenia na stronie 24*.
- Użyć przycisków **strzałek** i przycisku **OK**, aby poruszać się po menu *Ustawienia > Instalacja > FlexiFence*.
- Nacisnąć przycisk **OK**, aby uruchomić funkcję *FlexiFence*.
- Wcisnąć przycisk **WSTECZ**.

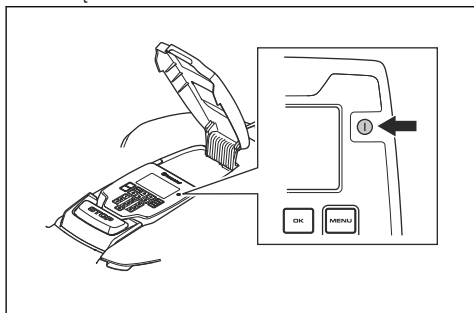
5 Przeznaczenie

5.1 Użycie przycisku WŁ./WYŁ.



OSTRZEŻENIE: Przed użyciem urządzenia należy zapoznać się z rozdziałem dotyczącym bezpieczeństwa.

- Nacisnąć na 3 sekundy przycisk **WŁ./WYŁ.**, aby włączyć urządzenie. Sprawdzić, czy świeci się kontrolka LED.
- Gdy kontrolka LED miga, urządzenie jest włączone i pracuje w trybie oszczędzania energii. Nacisnąć na 3 sekundy przycisk **WŁ./WYŁ.**, aby włączyć urządzenie.



- Naciskać przez 3 sekundy przycisk **WŁ./WYŁ.**, aby wyłączyć urządzenie. Upewnić się, że kontrolka LED się wyłączyła.

5.2 Uruchamianie produktu

1. Nacisnąć przycisk **STOP**, aby otworzyć pokrywę.
2. Nacisnąć i przytrzymać przycisk **ON/OFF** przez 3 sekundy. Wyświetlacz zostaje uruchomiony.
3. Wprowadzić kod PIN.
4. Nacisnąć przycisk **START**.
5. Wybrać tryb pracy. Patrz *Tryby pracy — uruchamianie na stronie 34*.
6. Wcisnąć przycisk **OK**.
7. Zamknąć pokrywę.

Uwaga: Jeśli urządzenie znajduje się w stacji ładującej, może zacząć działać wyłącznie po całkowitym naładowaniu akumulatora i jeśli ustawienia *harmonogramu* pozwalają mu na pracę.

Uwaga: W trakcie pierwszych tygodni po montażu poziom hałasu podczas koszenia trawy może być

wyższy od oczekiwanego. Gdy urządzenie kosi trawę przez pewien czas, poziom hałasu jest znacznie niższy.

5.2.1 Tryby pracy — uruchamianie

- *Teren główny*
- *Obszar odrębny*
- *Pomiń harmonogram*
- *Koszenie punktowe*

5.2.1.1 Teren główny

Tryb pracy *Teren główny* umożliwia automatyczne koszenie trawy i ładowanie urządzenia.

5.2.1.2 Obszar odrębny

Tryb pracy *Obszar odrębny* umożliwia koszenie obszarów odrębnych. W tym trybie operator musi ręcznie przetransportować urządzenie pomiędzy terenem głównym i odrębnym. Urządzenie kosi przez określony czas lub do rozładowania akumulatora.

Uwaga: Gdy urządzenie znajduje się w obszarze odrębnym, należy umieścić je ręcznie w stacji ładującej w celu naładowania akumulatora. Po naładowaniu akumulatora urządzenie wyjedzie ze stacji ładującej i zatrzyma się. W celu uruchomienia urządzenia należy wybrać tryb pracy.

Uwaga: W celu skoszenia terenu głównego po naładowaniu akumulatora należy przed umieszczeniem urządzenia w stacji ładującej ustawić w nim tryb *Teren główny*.

5.2.1.3 Pomiń harmonogram

Tryb pracy *Pomiń harmonogram* umożliwia tymczasowe pominięcie ustawień *harmonogramu* przez *24 godziny* lub *3 dni*.

Uwaga: Nie da się wydłużyć maksymalnego czasu koszenia na dzień. Patrz *Oszacowanie niezbędnego czasu pracy na stronie 24*.

5.2.1.4 Koszenie punktowe

Tryb pracy *Koszenie punktowe* umożliwia koszenie wybranego obszaru po spirali. Przed uruchomieniem trybu *koszenia punktowego* operator musi ręcznie przetransportować urządzenie do wybranego obszaru.

Uwaga: Po zakończeniu pracy w trybie *koszenia punktowego* urządzenie automatycznie rozpocznie koszenie w trybie *Teren główny* lub *Obszar odrębny*.

5.3 Parkowanie produktu

1. Nacisnąć przycisk **STOP**, aby otworzyć pokrywę.
2. Nacisnąć i przytrzymać przycisk **ON/OFF** przez 3 sekundy. Wyświetlacz zostaje uruchomiony.
3. Wprowadzić kod PIN.
4. Wcisnąć przycisk **PARKUJ**.
5. Wybrać tryb pracy. Patrz *Tryb pracy — parkowanie na stronie 35*.
6. Wcisnąć przycisk **OK**.
7. Zamknąć pokrywę.

5.3.1 Tryb pracy — parkowanie

- *Parkuj do odwołania*
- *Rozpocznij według harmonogramu*

5.3.1.1 Parkuj do odwołania

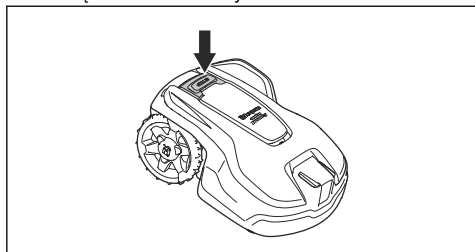
Tryb pracy *Parkuj do odwołania* umożliwia powrót urządzenia do stacji ładowającej. Urządzenie pozostanie w stacji ładowającej do momentu wybrania nowego trybu pracy.

5.3.1.2 Rozpocznij ponownie od następnego harmonogramu

Tryb pracy *Rozpocznij ponownie od następnego harmonogramu* umożliwia powrót urządzenia do stacji ładowającej. Urządzenie pozostanie w stacji ładowającej do momentu wyboru kolejnego ustawienia *harmonogramu*.

5.4 Wyłączanie produktu

1. Nacisnąć przycisk **STOP**, aby zatrzymać urządzenie i silnik noży.



5.5 Wyłączanie urządzenia

1. Nacisnąć przycisk **STOP**, aby otworzyć pokrywę.
2. Nacisnąć i przytrzymać przycisk **WŁ./WYŁ.** przez 3 sekundy.
3. Upewnić się, że kontrolka LED na klawiaturze jest wyłączona, aby sprawdzić, czy urządzenie jest wyłączone.

5.6 Ładowanie akumulatora



OSTRZEŻENIE: Urządzenie można ładować wyłącznie za pomocą stacji ładowającej przeznaczonej do tego celu. Następstwem nieprawidłowej obsługi może być porażenie prądem elektrycznym, przegrzanie lub wyciek cieczy korozyjnej z akumulatora.

W przypadku wycieku elektrolitu należy spłukać go wodą. Jeśli płyn dostanie się do oczu, zasięgnąć porady lekarza.

Jeśli urządzenie jest nowe lub było przechowywane przez dłuższy czas, akumulator może być rozładowany i należy go naładować przed uruchomieniem urządzenia. W trybie *teren główny* urządzenie kosi trawę i ładuje się automatycznie.

1. Przytrzymać przycisk **Wł./Wył.** przez 3 sekundy, aby włączyć urządzenie.
2. Należy umieścić urządzenie w stacji ładowającej tak daleko, jak to możliwe.
3. Należy upewnić się, że płytki ładowające na stacji ładowającej są podłączone do płytek stykowych na urządzeniu.
4. Należy sprawdzić, czy na wyświetlaczu widoczny jest komunikat **TRWA ŁADOWANIE**, który oznacza, że urządzenie jest prawidłowo podłączone do stacji ładowającej.

6 Przegląd

6.1 Wprowadzenie – konserwacja



OSTRZEŻENIE: Urządzenie należy wyłączyć przed rozpoczęciem jakichkolwiek prac konserwacyjnych.



OSTRZEŻENIE: Nosić rękawice ochronne.

Aby zapewnić lepszą pracę i dłuższy okres eksploatacji, należy regularnie czyścić urządzenie i wymieniać zużyte części. Wszelkie prace serwisowe i konserwacyjne muszą być wykonywane zgodnie z poleceniami Husqvarna. Patrz *Gwarancja na stronie 56*.

W początkowym okresie użytkowania urządzenia tarcza tnąca i noże powinny być poddawane przeglądowi raz w tygodniu. Jeśli zużycie w tym okresie jest niewielkie, można zmniejszyć częstotliwość przeglądów.

Ważne jest, aby tarcza kosząca obracała się swobodnie. Krawędzie ostre nie mogą być uszkodzone. Żywotność ostroży różni się znacznie i zależy na przykład od:

- Czasu pracy i powierzchni obszaru pracy.
- Typu trawy i wzrostu sezonowego.
- Gleby, piasku i stosowanych nawozów.
- Obecności przeszkód takich jak szyszki, owoce spadające z drzew, zabawki, narzędzia ogrodnicze, kamienie, korzenie itp.

W sprzyjających warunkach normalny czas użytkowania wynosi od 3 do 6 tygodni. Więcej informacji na temat sposobu wymiany noży znajduje się w części *Wymiana noży na stronie 37*.

Uwaga: Praca stępienymi nożami daje gorsze efekty koszenia. Trawa nie jest wtedy cięta równo, a urządzenie zużywa więcej energii do skoszenia tego samego obszaru.

6.2 Wyczyszczenie maszyny



UWAGA: Do czyszczenia produktu nie wolno używać myjki wysokociśnieniowej. Nie używać rozpuszczalników do czyszczenia.

Urządzenie nie działa prawidłowo na zboczach, jeśli trawa blokuje koła. Do czyszczenia urządzenia używać miękkiej szczoteczki. Urządzenie można myć strumieniem bieżącej wody z węża.

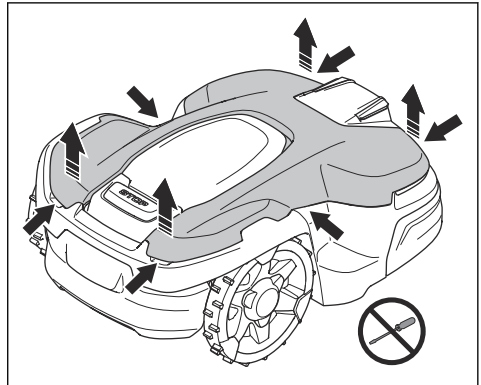
Firma Husqvarna zaleca stosowanie specjalnego zestawu do czyszczenia i konserwacji, który jest dostępny jako akcesorium. Aby uzyskać więcej

informacji, należy skontaktować się z przedstawicielem Husqvarna.

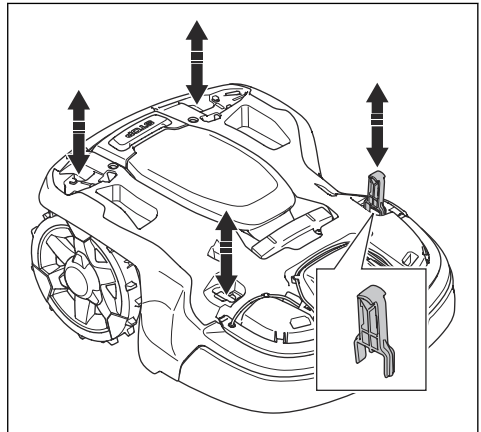
6.2.1 Czyszczenie podwozia i tarczy tnącej

Tarczę tnącą i noże należy sprawdzać co tydzień. Aby dokładnie wyczyścić urządzenie, można zdjąć jego obudowę. Jeśli urządzenie jest brudne, należy wyczyścić je szczotką lub umyć wodą z węża. Nie używać myjek wysokociśnieniowych do czyszczenia urządzenia.

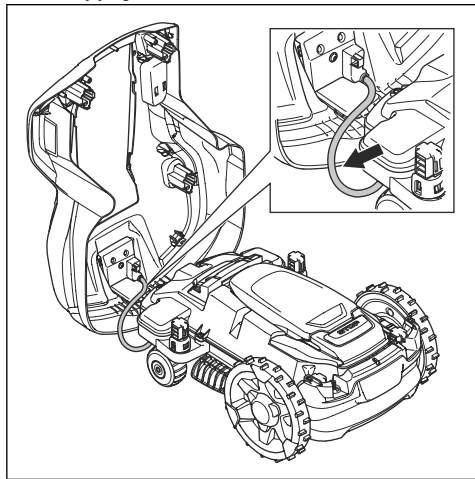
1. Nacisnąć przycisk **WŁ./WYŁ.**, aby wyłączyć urządzenie. Gdy lampka się nie świeci, urządzenie jest wyłączone.
2. Ostrożnie pociągnąć górną osłonę z tyłu, z przodu i pośrodku.



3. Unieść górną osłonę, aby ją zdjąć.
4. Odszukać cztery miejsca, w których jest zamocowana obudowa.

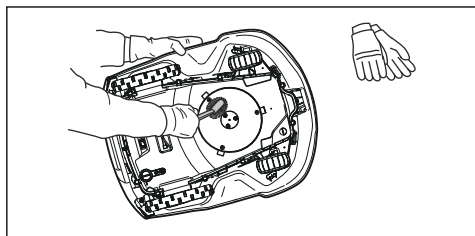


5. Wcisnąć narzędzie konserwacji w jedno z czterech miejsc i odciągnąć obudowę w górę.
6. Przejść do pozostałych miejsc, trzymając obudowę w górze.
7. Delikatnie unieść obudowę w tylnej części i złożyć ją, a następnie zdjąć bez wyciągania przewodu ładującego.



Uwaga: Upewnić się, że przelotki przewodu ładującego są prawidłowo zamocowane, aby zapewnić ochronę przed wilgocią po wymontowaniu obudowy urządzenia.

8. Wyczyścić tarczę tnącą i podwozie, używając szczotki. Jednocześnie należy upewnić się, że tarcza tnąca obraca się swobodnie. Upewnić się, że ostrza nie są uszkodzone i mogą się swobodnie obracać.



9. Aby zamontować obudowę urządzenia, umieścić ją na podwoziu i wcisnąć na miejsce.
10. Aby zamontować górną osłonę, umieścić ją na obudowie urządzenia i wcisnąć na miejsce.

Uwaga: Upewnić się, że przelotki przewodu ładującego są prawidłowo zamocowane, aby zapewnić ochronę przed wilgocią.

6.2.2 Czyszczenie kół

Urządzenie nie działa prawidłowo na zboczach, jeśli trawa blokuje koła.

- Do czyszczenia kół używać miękkiej szczoteczki.

6.2.3 Czyszczenie obudowy urządzenia

- Czyścić obudowę urządzenia wilgotną ściereczką nasączoną wodą z odrobiną mydła.

6.2.4 Czyszczenie stacji ładującej



OSTRZEŻENIE: Odłączyć zasilacz od gniazda zasilania przed konserwacją lub czyszczeniem stacji ładującej lub zasilacza.



UWAGA: Do czyszczenia stacji ładującej nie wolno używać myjki wysokociśnieniowej ani strumienia bieżącej wody.

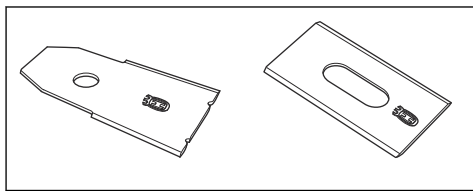
Uwaga: Urządzenie nie może wjechać do stacji ładującej, jeśli znajdują się w niej jakieś przedmioty. Regularnie czyścić stację ładującą.

- Usuwać trawę, gałązki i inne przedmioty ze stacji ładującej.

6.3 Wymiana noży



OSTRZEŻENIE: Husqvarna może zagwarantować bezpieczeństwo wyłącznie, jeśli używane są oryginalne ostrza Husqvarna z wytłoczonym logo ukoronowanej litery H.



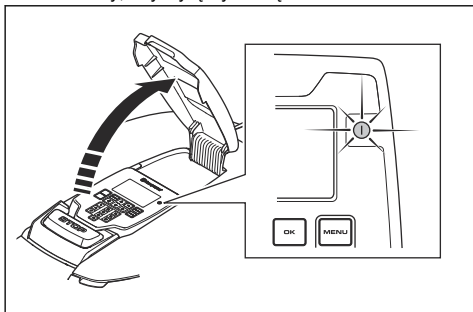
OSTRZEŻENIE: Podczas wymiany noży należy wymienić śruby. Używane śruby mogą szybko się zużywać i spowodować poluzowanie się noża, co grozi poważnymi obrażeniami.

Wymienić zużyte lub uszkodzone noże, aby zapewnić bezpieczną pracę. Noże należy wymieniać regularnie, aby uzyskać satysfakcjonujący efekt koszenia i niskie zużycie energii. Aby zapewnić odpowiednie wyważenie

układu tnącego, wszystkie 3 noże i śruby należy wymienić jednocześnie.

6.3.1 Wymiana noży

1. Wcisnąć przycisk **STOP**.
2. Nacisnąć i przytrzymać przycisk **WL./WYL.** przez 3 sekundy, aby wyłączyć urządzenie.



3. Upewnić się, że nie świeci kontrolka na klawiaturze.
4. Odwrócić urządzenie do góry kołami. Położyć urządzenie na miękkiej i czystej powierzchni, aby nie zarysować obudowy ani pokrywy.
5. Obrócić tarczę osłaniającą tak, aby przez otwory w niej było widać śruby noży.
6. Wykręcić 3 śruby śrubokrętem.
7. Zdemontować 3 ostrza.
8. Zamontować 3 nowe ostrza i śruby.
9. Upewnić się, że noże mogą obracać się swobodnie.

6.4 Akumulator



UWAGA: Przed umieszczeniem urządzenia w miejscu przechowywania należy w pełni naładować akumulator. Jeśli akumulator nie zostanie w pełni naładowany, urządzenie może ulec uszkodzeniu.

Jeśli czas pracy urządzenia między ładowaniami jest krótszy niż zazwyczaj, oznacza to, że cykl życia akumulatora dobiega końca. Wymienić akumulator, aby wydłużyć czas pracy.

Uwaga: Żywotność akumulatora zależy od długości sezonu roboczego oraz liczby godzin roboczych urządzenia w ciągu dnia. Długi sezon lub wielogodzinna praca urządzenia w ciągu dnia oznaczają, że akumulator będzie wymagał częstszej wymiany.

6.5 Serwis w sezonie zimowym

Przed odstawieniem urządzenia na zimę należy je oddać do serwisowania do centrum serwisowego firmy Husqvarna. Regularne przeglądy zimowe pozwolą utrzymać urządzenie w dobrym stanie technicznym i stworzyć jak najlepsze warunki do pracy w kolejnym sezonie bez żadnych zakłóceń.

Serwis zazwyczaj składa się z następujących czynności:

- Dokładne czyszczenie obudowy, podwozia, tarczy tnącej oraz wszystkich innych części ruchomych.
- Testowanie działania produktu oraz jego podzespołów.
- Kontrola zużycia i w razie potrzeby wymiana podzespołów takich jak noże i łożyska.
- Testowanie pojemności akumulatora urządzenia i ewentualnie zalecenie jego wymiany.
- Jeśli nowe oprogramowanie sprzętowe jest dostępne, urządzenie zostanie zaktualizowane.

7 Rozwiązywanie problemów

7.1 Wprowadzenie – rozwiązywanie problemów

W tym rozdziale można znaleźć informacje i pomoc dotyczące objawów i usterek urządzenia. Więcej informacji i często zadawane pytania można znaleźć na stronie www.husqvarna.com.

7.2 Komunikaty o błędach

Komunikaty o błędach z poniższej tabeli są wyświetlane na wyświetlaczu urządzenia. Jeśli dany komunikat często się powtarza, należy porozmawiać z przedstawicielem Husqvarna.

Komunikat	Przyczyna	Postępowanie
<i>Brak sygnału pętli</i>	Zasilacz lub przewód niskiego napięcia nie są podłączone.	Jeśli wskaźnik LED stanu stacji ładującej nie świeci, oznacza to brak zasilania. Należy sprawdzić połączenie z gniazdem zasilania i wyłącznik różnicowoprądowy. Należy upewnić się, czy przewód niskiego napięcia jest podłączony do stacji ładującej.
	Zasilacz lub przewód niskiego napięcia są uszkodzone lub nie są podłączone.	Należy wymienić zasilacz lub przewód niskiego napięcia.
	Pętla ograniczająca nie jest podłączona do stacji ładującej.	Sprawdzić, czy złącza pętli ograniczającej są prawidłowo połączone ze stacją ładującą. Wymienić złącza, jeśli są uszkodzone. Więcej informacji znajduje się w <i>Montaż przewodu ograniczającego na stronie 20</i> .
	Granica jest przerwana przewodem.	Sprawdzić wskaźnik LED stacji ładującej. Jeżeli wskazuje na przerwanie pętli ograniczającej, należy wymienić uszkodzony odcinek przewodu na nowy i dołączyć przy użyciu oryginalnych złączek.
	<i>Tryb ECO</i> jest włączony, a urządzenie wykonało próbę włączenia poza stacją ładującą.	Umieścić urządzenie w stacji ładującej, uruchomić je i zamknąć pokrywę.
	Pętla ograniczająca jest skrzyżowana na drodze do oraz z wyspy.	Sprawdzić, czy przewód ograniczający został ułożony zgodnie z instrukcją, np. we właściwym kierunku wokół wyspy. Więcej informacji znajduje się w <i>Montaż przewodu ograniczającego na stronie 20</i> .
	Parowanie między urządzeniem a stacją ładującą zostało przerwane.	Umieścić urządzenie w stacji ładującej i wygenerować nowy sygnał pętli. Więcej informacji znajduje się w <i>Tworzenie Nowego sygnału pętli na stronie 26</i> .
	Zakłócenia ze strony metalowych przedmiotów (ogrodzenia, stal zbrojeniowa) lub zakopanych w pobliżu przewodów.	Aby zwiększyć siłę sygnału, należy spróbować przesunąć pętlę ograniczającą i/lub utworzyć „wyspy” bez przewodu w obszarze roboczym.
<i>NIE zmieniono połączenia</i>	Nie udało się zmienić sygnału pętli.	Spróbuj utworzyć <i>nowy sygnał pętli</i> kilka razy. Więcej informacji znajduje się w <i>Tworzenie Nowego sygnału pętli na stronie 26</i> . Jeśli problem utrzymuje się, należy skontaktować się z technikiem w autoryzowanym serwisie.

Komunikat	Przyczyna	Postępowanie
<i>Silnik koła zablokowany, lewa/prawa strona</i>	Wokół koła napędowego owinęła się trawa lub inny przedmiot.	Wyczyścić koła i obszar wokół nich.
<i>Przeciążenie silnika kół, lewa/prawa strona</i>		
<i>Usterka koła napędowego, prawe/lewe</i>		
<i>Układ tnący zablokowany</i>	Wokół koła napędowego owinęła się trawa lub inny przedmiot.	Wyczyścić koła i obszar wokół nich.
	Tarcza tnąca znajduje się w kałuży.	Przenieść urządzenie i zabezpieczyć obszar pracy przed gromadzeniem się wody.
	Trawa jest zbyt wysoka.	Przed zamontowaniem urządzenia należy skosić trawę. Upewnić się, że maksymalna wysokość trawy wynosi 10 cm / 3.9".
<i>Złe wyważenie układu tnącego</i>	Zamontowano zbyt mało lub zbyt wiele ostrzy.	Sprawdzić ostrza na tarczy tnącej.
<i>Poza obszarem pracy</i>	Doszło do skrzyżowania złączy pomiędzy pętlą ograniczającą i stacją ładującą.	Sprawdzić, czy przewód ograniczający jest podłączony prawidłowo.
	Pętla ograniczająca znajduje się zbyt blisko krawędzi obszaru pracy.	Sprawdzić, czy pętla ograniczająca została ułożona zgodnie z instrukcją. Więcej informacji znajduje się w <i>Montaż przewodu ograniczającego na stronie 20</i> .
	Obszar pracy jest zbyt nachylony w miejscu ułożenia pętli ograniczającej.	
	Pętla ograniczająca biegnie w niewłaściwym kierunku wokół wyspy.	
	Zakłócenia ze strony metalowych przedmiotów (ogrodzenia, stal zbrojeniowa) lub zakopanych w pobliżu przewodów.	Przenieść przewód ograniczający.
	Urządzenie z trudnością odróżnia sygnał od sygnału innego pobliskiego urządzenia.	Umieścić urządzenie w stacji ładującej i wygenerować nowy sygnał pętli.
<i>Zbyt strome zbocze</i>	Urządzenie zatrzymało się, ponieważ pochyłość jest zbyt stroma.	Należy zmienić ułożenie instalacji pętli ograniczającej w taki sposób, aby nie obejmowała tej pochyłości. Więcej informacji znajduje się w <i>Umieszczanie przewodu ograniczającego na pochyłości na stronie 16</i> .

Komunikat	Przyczyna	Postępowanie
<i>Rozładowany akumulator</i>	Urządzenie nie może znaleźć stacji ładującej.	Zmienić położenie przewodu doprowadzającego. Więcej informacji znajduje się w <i>Montaż przewodu doprowadzającego na stronie 20</i> .
	Akumulator jest wyeksploatowany.	Wymienić akumulator. Więcej informacji znajduje się w <i>Akumulator na stronie 38</i> .
	Antena stacji ładującej jest uszkodzona.	Sprawdzić, czy kontrolka na stacji ładującej nie miga na czerwono. Więcej informacji znajduje się w <i>Kontrolka na stacji ładującej na stronie 46</i> .
	Płytki ładujące urządzenia lub płytki kontaktowe na stacji ładującej są skorodowane.	Oczyścić płytki ładujące i stykowe drobnopiętnym papierem ściernym. Jeśli problem utrzymuje się, należy skontaktować się z technikiem w autoryzowanym serwisie.
<i>Usterka akumulatora</i>	Tymczasowa usterka związana z akumulatorem lub oprogramowaniem sprzętowym urządzenia.	Ponownie uruchomić urządzenie. Jeśli problem utrzymuje się, należy skontaktować się z technikiem w autoryzowanym serwisie.
	Nieprawidłowy typ akumulatora.	Zgodnie z zaleceniem producenta należy korzystać z oryginalnych akumulatorów.
<i>Temperatura akumulatora przekracza wartość graniczną</i>	Temperatura w akumulatorze jest zbyt wysoka lub zbyt niska, aby można było rozpocząć pracę.	Nie podejmować żadnych czynności. Urządzenie zacznie działać, gdy temperatura będzie mieścić się w wyznaczonym limicie.
<i>Nieprawidłowy kod PIN</i>	Wprowadzono błędny kod PIN. Dozwolonych jest pięć prób, po których klawiatura zostanie zablokowana na pewien czas.	Wprowadzić prawidłowy kod PIN. Jeśli kod PIN jest nieprawidłowy, należy skorzystać z łącza w aplikacji, aby przesłać kod PIN na zarejestrowany adres e-mail użytkownika. Jeśli nie zarejestrowano żadnego adresu e-mail, należy skontaktować się z lokalnym przedstawicielem Husqvarna.
<i>Brak napędu</i> <i>Poślizg</i>	Urządzenie zaczepiło się o coś i zaczęło się ślizgać.	Uwolnić urządzenie i usunąć przyczynę braku napędu. Jeśli przyczyną była mokra trawa, przed ponownym użyciem urządzenia należy poczekać, aż trawnik wyschnie.
	Obszar pracy obejmuje stromą pochyłość.	Stromą pochyłość należy odizolować. Więcej informacji znajduje się w <i>Umieszczanie przewodu ograniczającego na pochyłości na stronie 16</i> .
	Przewód doprowadzający nie jest ułożony ukośnie na pochyłości.	Upewnić się, że przewód doprowadzający jest zainstalowany ukośnie w poprzek pochyłości. Więcej informacji znajduje się w <i>Tworzenie obszaru odrębnego na stronie 18</i> .
<i>Usterka czujnika zderzenia, przód/tył</i> <i>Kolizja</i>	Koła napędowe urządzenia są zablokowane.	Uwolnić urządzenie i usunąć przyczynę problemu. Jeśli problem utrzymuje się, należy skontaktować się z technikiem w autoryzowanym serwisie.

Komunikat	Przyczyna	Postępowanie
<i>Alarm! Kosiarka wyłączona</i>	Alarm się włączył, ponieważ urządzenie zostało wyłączone.	Dostosować poziom ochrony w menu <i>Ochrona</i> . Więcej informacji znajduje się w <i>Poziomochrony na stronie 25</i> .
<i>Alarm! Kosiarka zatrzymana</i>	Alarm się włączył, ponieważ urządzenie zostało zatrzymane.	
<i>Alarm! Kosiarka uniesiona</i>	Alarm się włączył, ponieważ urządzenie zostało podniesione.	
<i>Alarm! Kosiarka przechylona</i>	Alarm się włączył, ponieważ urządzenie zostało przechylone.	
<i>Alarm! Kosiarka została przeniesiona</i>	Alarm się włączył, ponieważ urządzenie zostało podniesione.	
<i>Alarm! Poza obszarem strefy chronionej</i>	Alarm aktywował się, ponieważ urządzenie znalazło się poza <i>GeoFence</i> .	
<i>Zablokowana stacja ładująca</i>	Kontakt pomiędzy stykami ładującymi na robocie i stykami na stacji ładującej może być słaby i urządzenie podjęło wiele prób ładowania.	Umieścić urządzenie w stacji ładującej i sprawdzić, czy płytki ładujące i płytki stykowe mają dobry kontakt ze sobą.
	Na drodze urządzenia znajduje się przeszkoda uniemożliwiająca powrót do stacji ładującej.	Usunąć przedmiot.
	Stacja ładująca jest przechylona lub wygięta.	Położyć płytę podstawy na równym podłożu.
	Przewód doprowadzający nie jest prawidłowo zainstalowany.	Sprawdzić, czy przewód doprowadzający został zamontowany zgodnie z instrukcją. Więcej informacji znajduje się w <i>Montaż przewodu doprowadzającego na stronie 20</i> .
<i>Zablokowana w stacji ładującej</i>	Przedmiot na drodze urządzenia uniemożliwia opuszczenie stacji ładującej.	Usunąć przedmiot.
<i>Usterka układu ładowania</i>	Płytki ładujące i płytki stykowe są pokryte korozją lub brudem.	Ponownie uruchomić urządzenie. Sprawdzić płytki ładowania urządzenia i płytki stykowe stacji ładującej.
	Tymczasowy problem związany z układem elektronicznym lub oprogramowaniem sprężetowym urządzenia.	Ponownie uruchomić urządzenie. Jeśli problem utrzymuje się, należy skontaktować się z autoryzowanym centrum serwisowym.
<i>Zbyt wysokie natężenie prądu ładowania</i>	Nieprawidłowy lub uszkodzony zasilacz.	Ponownie uruchomić urządzenie. Jeśli problem utrzymuje się, należy skontaktować się z technikiem w autoryzowanym serwisie.
<i>Brak zasilania stacji ładującej</i>	Nieprawidłowy lub uszkodzony zasilacz.	Należy sprawdzić zasilacz. W razie potrzeby należy wymienić zasilacz.
	Usterka zasilania.	Znaleźć i usunąć przyczynę awarii zasilania.
	Brak kontaktu między płytkami stykowymi i płytkami ładującymi.	Upewnić się, że płytki ładujące i stykowe są połączone.
<i>Zablokowana</i>	Urządzenie utknęło w małym obszarze za kilkoma przeszkodami.	Usunąć przeszkody lub utworzyć wyspę wokół przeszkód. Więcej informacji znajduje się w <i>Tworzenie wyspy na stronie 17</i> .
<i>Kosiarka przechylona</i>	Urządzenie jest przechylone pod kątem większym niż maksymalny.	Ustawić urządzenie na płaskim podłożu.

Komunikat	Przyczyna	Postępowanie
<i>Odwrócona</i>	Urządzenie jest zbyt mocno przechylone lub przewróciło się.	Ustawić urządzenie w poziomie.
<i>Uniesiona</i>	Po podniesieniu urządzenia został aktywowany czujnik podnoszenia.	Sprawdzić, czy obudowa kosiarki może poruszać się swobodnie względem podwozia. Usunąć lub utworzyć wyspę wokół przedmiotów, które mogą spowodować uniesienie podwozia. Jeśli problem utrzymuje się, należy skontaktować się z technikiem w autoryzowanym serwisie.
<i>Usterka w układzie elektronicznym</i>	Tymczasowa usterka związana z układem elektronicznym lub oprogramowaniem sprzętowym urządzenia.	Ponownie uruchomić urządzenie. Jeśli problem utrzymuje się, należy skontaktować się z technikiem w autoryzowanym serwisie.
<i>Usterka czujnika pętli, przód/tył</i>		
<i>Usterka czujnika przechyłu</i>		
<i>Prześciowa usterka</i>		
<i>Nieprawidłowa kombinacja rezerwowego urządzenia</i>		
<i>Tymczasowa usterka akumulatora</i>		
<i>Usterka funkcji bezpieczeństwa</i>		
<i>Nieprawidłowa kombinacja systemu</i>		
<i>Problem z generatorem strefy</i> <i>Problem dotyczący FlexiFence</i>	Niski poziom naładowania akumulatora akcesorium FlexiFence. Akcesorium FlexiFence nie działa, gdy akumulator jest rozładowany. Kosiarka może kosić w strefie niedostępnej, jeśli urządzenie zostanie uruchomione przed naładowaniem akcesorium FlexiFence.	Przed uruchomieniem urządzenia należy je zaparkować i naładować akcesorium FlexiFence.
	Temperatura w akcesorium FlexiFence jest wyższa niż dopuszczalny limit i jest ono wyłączone.	Ustawić urządzenie w obszarze chronionym przed słońcem. Przed uruchomieniem akcesorium FlexiFence należy poczekać, aż temperatura spadnie.
<i>Miejsce docelowe jest nieosiągalne</i>	Urządzenie nie może dotrzeć do miejsca docelowego, ponieważ w obszarze pracy nie ma przewodu doprowadzającego lub pętli ograniczającej.	Edytować lub utworzyć nowy obszar pracy w aplikacji tak, aby obejmował przewód doprowadzający lub ograniczający.
	Urządzenie nie może dotrzeć do miejsca docelowego, ponieważ strefa niedostępna blokuje drogę do obszaru pracy.	Edytować lub usunąć strefę niedostępną lub utworzyć nowy/edytować obszar pracy.
<i>Miejsce docelowe zablokowane</i>	Droga do miejsca docelowego jest zablokowana przez przeszkodę.	Usunąć przeszkodę, która blokuje drogę do miejsca docelowego.
<i>Akumulator wymaga wymiany</i>	Akumulator ma niską sprawność.	Wymienić akumulator. Skontaktować się z autoryzowanym serwisantem.

Komunikat	Przyczyna	Postępowanie
<i>Okres eksploatacji akumulatora dobiega końca</i>	Akumulator ma krytycznie niską sprawność.	Wymienić akumulator. Skontaktować się z autoryzowanym serwisantem.
<i>Nieprawidłowa konfiguracja oprogramowania sprzętowego</i>	Nie można zaktualizować oprogramowania sprzętowego w urządzeniu.	Umieścić urządzenie w stacji ładującej i zaktualizować oprogramowanie sprzętowe przy użyciu FOTA. Jeśli problem utrzymuje się, należy skontaktować się z serwisem Husqvarna.
<i>Problem z mapą</i>	Plik obiektów mapy jest nieprawidłowy.	Sprawdzić mapę w aplikacji. Dostosować i zapisać mapę.
		Usunąć mapę i ponownie utworzyć obiekty.

7.3 Komunikaty informacyjne i ostrzegawcze

Komunikaty informacyjne z poniższej tabeli są wyświetlane na wyświetlaczu urządzenia. Jeśli dany komunikat często się powtarza, należy porozmawiać z przedstawicielem Husqvarna.

Komunikat	Przyczyna	Postępowanie
<i>Ograniczona wysokość cięcia</i>	Regulacja wysokości cięcia jest unieruchomiona.	Sprawdzić regulację wysokości cięcia i usunąć trawę lub inne przedmioty. Jeśli problem utrzymuje się, należy skontaktować się z autoryzowanym centrum serwisowym.
<i>Nieoczekiwane ustawienie wysokości cięcia</i>		
<i>Ograniczony zakres wysokości cięcia</i>		
<i>Błąd wysokości cięcia</i>		
<i>Regulacja wysokości cięcia zablokowana</i>		
<i>Usterka nawigacji GPS</i>	Problem z nawigacją wykorzystującą technologię GPS.	Jeśli ten komunikat często się powtarza, należy skontaktować się z lokalnym punktem sprzedaży Husqvarna.
<i>Słaby sygnał nawigacji GPS</i>	W dużych częściach obszaru pracy niebo jest zasłonięte.	Usunąć przeszkody, które mogą blokować sygnał GPS.
		Wyłączyć funkcję nawigacji GPS i użyć funkcji <i>Pokrycie trawnika</i> . Patrz <i>Nawigacja GPS</i> , <i>Pokrycie trawnika</i> i <i>Systematyczne koszenie przewężer</i> na stronie 27.
<i>Ustawienia przywrócone</i>	Zakończono <i>resetowanie wszystkich ustawień użytkownika</i> .	Zwykłe działanie urządzenia.

Komunikat	Przyczyna	Postępowanie
<i>Nie znaleziono przewodu doprowadzającego 1</i>	Przewód doprowadzający nie jest podłączony do stacji ładującej.	Podłączyć przewód doprowadzający do stacji ładującej. Patrz <i>Montaż przewodu doprowadzającego na stronie 20</i> .
	Uszkodzenie przewodu doprowadzającego.	Wymienić uszkodzony odcinek na nowy przewód doprowadzający.
	Przewód doprowadzający nie jest podłączony do pętli ograniczającej.	Połączyć przewód doprowadzający prawidłowo z pętlą ograniczającą. Patrz <i>Montaż przewodu ograniczającego na stronie 20</i> .
<i>Zmiana połączenia</i>	Zmieniono nowy sygnał pętli.	Zwykłe działanie urządzenia.
<i>Trudności ze znalezieniem stacji ładującej</i>	Urządzenie wykonało kilka okrążeń wokół pętli ograniczającej i nie znalazło stacji ładującej.	Instalacja nie została wykonana prawidłowo. Patrz <i>Montaż przewodu ograniczającego na stronie 20</i> .
		Nieprawidłowa szerokość korytarza ustawiona na pętli ograniczającej. Patrz <i>Montaż przewodu ograniczającego na stronie 20</i> .
		Urządzenie zostało uruchomione na obszarze odrębnym z ustawieniem Teren główny.
<i>Wymaga ręcznego ładowania</i>	Urządzenie jest ustawione w trybie pracy <i>Obszar odrębny</i> .	Umieścić produkt w stacji ładującej.
<i>Następne uruchomienie: gg:mm</i>	Ustawienia harmonogramu uniemożliwiają pracę urządzenia.	Zmienić ustawienia harmonogramu. Patrz <i>Plan na stronie 24</i> .
	Urządzenie pracowało przez maksymalny czas koszenia w ciągu dnia.	To zachowanie jest normalne i nie wymaga żadnych działań.
	Godzina lub data w urządzeniu jest nieprawidłowa.	Ustawić czas. Patrz <i>Ustawianie daty i godziny na stronie 31</i> .
<i>Dzisiejsze koszenie zakończone</i>	Urządzenie pracowało przez maksymalny czas koszenia w ciągu dnia.	To zachowanie jest normalne i nie wymaga żadnych działań. Patrz <i>Plan na stronie 24</i> .
<i>Problem z łącznością</i>	Potencjalny problem w płytce układu elektronicznego łączności w urządzeniu.	Ponownie uruchomić urządzenie. Jeśli problem utrzymuje się, należy skontaktować się z technikiem w autoryzowanym serwisie.

7.4 Kontrolka na stacji ładującej

Prawidłowa instalacja jest potwierdzona przez kontrolkę na stacji ładującej, która wówczas się świeci stale lub miga na zielono. Jeżeli kontrolka zachowuje się inaczej, należy postępować według instrukcji w poniższym przewodniku Rozwiązywanie problemów.

Więcej informacji można uzyskać w najbliższym dziale obsługi klienta Husqvarna.

Światło	Przyczyna	Rozwiązanie
Stale zielone światło	Sygnały są dobre	Zwykłe działanie produktu.
Miga na zielono	Sygnały są dobre; <i>tryb ECO</i> jest włączony.	Zwykłe działanie produktu. Patrz <i>Tryb ECO na stronie 31</i> .
Niebieskie migające światło	Pętla ograniczająca nie jest podłączona do stacji ładującej.	Należy sprawdzić, czy połączenie pętli ograniczającej ze stacją ładującą jest prawidłowe. Patrz <i>Montaż przewodu ograniczającego na stronie 20</i> .
	Uszkodzenie pętli ograniczającej.	Sprawdzić, gdzie wystąpiło uszkodzenie. Wymienić uszkodzony odcinek na nową pętlę ograniczającą.
Miga na czerwono	Zakłócenia w antenie stacji ładującej.	Należy skontaktować się z działem obsługi klienta firmy Husqvarna.
Czerwone światło stale	Błąd w płytce układu elektronicznego lub nieprawidłowe zasilanie w stacji ładującej. Błąd powinien być naprawiony przez technika w autoryzowanym serwisie.	Należy skontaktować się z działem obsługi klienta firmy Husqvarna.

7.5 Objawy

Jeśli urządzenie nie działa w normalny sposób, należy postępować zgodnie z poniższą tabelą objawów. Jeśli przyczyna usterki nadal nie zostanie ustalona, skontaktować się z działem obsługi klienta firmy Husqvarna.

Objawy	Przyczyna	Postępowanie
Urządzenie ma problemy z dokowaniem.	Przewód doprowadzający nie jest umieszczony w linii prostej i nie znajduje się w prawidłowej odległości od stacji ładującej.	Sprawdzić instalację stacji ładującej. Więcej informacji znajduje się w <i>Instalacja stacji ładującej na stronie 19</i>
	Przewód doprowadzający nie jest ułożony w specjalnej szczelinie na płycie stacji ładującej.	Upewnić się, że przewód doprowadzający jest ułożony prosto i umieścić go w szczelinie w płycie stacji ładującej. Więcej informacji znajduje się w <i>Montaż przewodu doprowadzającego na stronie 20</i> .
	Stacja ładująca nie znajduje się na płaskim podłożu.	Ustawić stację ładującą na równej powierzchni. Więcej informacji znajduje się w <i>Miejsce instalacji stacji ładującej na stronie 14</i> .
Urządzenie pracuje o niewłaściwej porze.	Godzina lub data w urządzeniu jest nieprawidłowa.	Ustawić godzinę lub datę. Więcej informacji znajduje się w <i>Ustawianie daty i godziny na stronie 31</i> .
	Czas rozpoczęcia i zakończenia pracy jest nieprawidłowy.	Zmienić ustawienia <i>harmonogramu</i> . Więcej informacji znajduje się w <i>Plan na stronie 24</i> .
Urządzenie drga.	Układ tnący nie jest wyważony z powodu uszkodzenia tarcz.	Sprawdzić tarcze i śruby. Wymienić je w razie potrzeby. Więcej informacji znajduje się w <i>Wymiana noży na stronie 37</i> .
	Układ tnący nie jest wyważony z powodu zbyt dużej ilości noży w tej samej pozycji.	Sprawdzić, czy do każdej śruby jest przymocowany tylko jeden nóż.
	W produkcie są zainstalowane tarcze o różnej grubości.	Sprawdzić, czy noże mają inną grubość i wymienić je w razie potrzeby.
Urządzenie pracuje, ale tarcza tnąca się nie obraca.	Urządzenie szuka stacji ładującej lub kosi w kierunku punktu początkowego.	Zwykła obsługa urządzenia. Tarcza tnąca nie obraca się, kiedy produkt szuka stacji ładującej.
Urządzenie pracuje przez krótsze okresy między ładowaniami niż zwykle.	Trawa lub inny przedmiot powoduje zablokowanie tarczy tnącej.	Usunąć i wyczyścić tarczę tnącą. Patrz <i>Czyszczczenie podwozia i tarczy tnącej na stronie 36</i> .
	Akumulator jest wyeksploatowany.	Wymienić akumulator. Więcej informacji znajduje się w <i>Akumulator na stronie 38</i> .
	Noże są tępe. Koszenie trawy wymaga więcej energii.	Wymienić noże. Więcej informacji znajduje się w <i>Wymiana noży na stronie 37</i> .
Zarówno czas koszenia, jak i ładowania, są krótsze niż zwykle.	Akumulator jest wyeksploatowany.	Wymienić akumulator. Więcej informacji znajduje się w <i>Akumulator na stronie 38</i> .

Objawy	Przyczyna	Postępowanie
Kosiarka jest zadokowana na kilka godzin w stacji ładującej.	Urządzenie pracowało przez maksymalny czas cięcia w ciągu dnia.	Nie podejmować żadnych czynności. Więcej informacji znajduje się w <i>Plan na stronie 24</i> .
	Pokrywa jest zamknięta, ale przycisk START nie jest wciśnięty.	Nacisnąć przycisk STOP , aby otworzyć pokrywę. Otworzyć pokrywę, wpisać kod PIN i potwierdzić przyciskiem OK . Nacisnąć przycisk START i zamknąć pokrywę.
	Włączono tryb parkowania.	Zmienić tryb pracy. Więcej informacji znajduje się w <i>Tryby pracy — uruchamianie na stronie 34</i> .
	Urządzenie nie będzie pracować, jeśli temperatura akumulatora jest zbyt wysoka lub zbyt niska.	Należy upewnić się, że stacja ładująca jest umieszczona w obszarze chronionym przed promieniami słonecznymi.
Nierówne efekty koszenia.	Urządzenie pracuje przez niewielką liczbę godzin dziennie.	Wydłużyć czas koszenia. Więcej informacji znajduje się w <i>Plan na stronie 24</i> .
	Aby uzyskać właściwy kształt obszaru roboczego, należy odpowiednio dostosować ustawienia funkcji <i>Pokrycie trawnika</i> , tak aby pokryć wszystkie części obszaru roboczego.	Zmienić ustawienia obszarów, w których urządzenie ma rozpocząć koszenie, jak również częstotliwość koszenia. Więcej informacji znajduje się w <i>Nawigacja GPS, Pokrycie trawnika i Systematyczne koszenie przewężeń na stronie 27</i> .
	Obszar roboczy jest zbyt duży.	Zmniejszyć rozmiar obszaru roboczego lub wydłużyć harmonogram. Więcej informacji znajduje się w <i>Plan na stronie 24</i> .
	Noże są tępe.	Wymienić wszystkie noże. Więcej informacji znajduje się w <i>Wymiana noży na stronie 37</i> .
	Zbyt wysoka trawa w porównaniu do ustalonej wysokości koszenia.	Zwiększyć wysokość koszenia, a następnie zmniejszyć ją, gdy trawa będzie krótsza.
	Nagromadzenie trawy na tarczy tnącej lub wokół wałka silnika.	Usunąć zebraną trawę i wyczyścić urządzenie. Więcej informacji znajduje się w <i>Wyczyszczenie maszyny na stronie 36</i> .
Akumulator jest rozładowany i urządzenie zostało umieszczone w stacji ładującej, ale nie ładuje się i nie można go włączyć.	Jeśli akumulator został głęboko rozładowany, naładowanie zajmie dużo czasu, zanim urządzenie będzie mogło zostać włączone.	Pozostawić urządzenie w stacji ładującej na 24 godziny, po czym spróbować je włączyć. Jeśli problem utrzymuje się, należy skontaktować się z technikiem w autoryzowanym serwisie.

7.6 Odnajdywanie przerwy w przewodzie pętli

Przerwanie przewodu jest zazwyczaj wynikiem nieumyślnego uszkodzenia mechanicznego, np. w czasie prac ogrodniczych z wykorzystaniem łopaty. W krajach, gdzie grunt zamarza podczas zimy, ostre kamienie przemieszczające się w glebie mogą uszkodzić przewód. Przerwanie może być także wynikiem nadmiernego naprężenia przewodu powstałego podczas układania.

Koszenie trawy bardzo nisko tuż po ułożeniu przewodów może spowodować uszkodzenie izolacji. Uszkodzenia

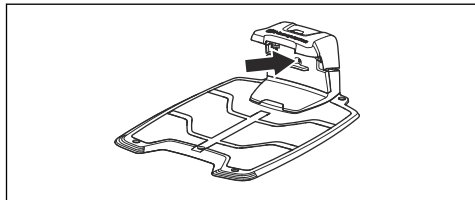
izolacji mogą spowodować zanik sygnałów sterujących kilka tygodni lub miesięcy później. Aby tego uniknąć, w pierwszym tygodniu po ułożeniu przewodów należy wybrać maksymalną wysokość koszenia, a następnie zmniejszać o jeden stopień co dwa tygodnie, do momentu osiągnięcia pożądanej wysokości koszenia.

Niewłaściwe połączenie przewodu pętli może również spowodować zakłócenia kilka tygodni po jego wykonaniu. Nieprawidłowy spłot może być wynikiem np. niedokładnego zaciśnięcia złączki przy pomocy kombinerek lub zastosowania złączki o jakości niższej od oryginalnej. Przed przejściem do dalszych etapów sprawdzić wszystkie połączenia.

Przerwanie przewodu można zlokalizować poprzez stopniowe skracanie o połowę sprawdzanego przewodu pętli, aż do momentu kiedy pozostanie tylko krótki odcinek przewodu, na którym mogło dojść do przerwania.

Poniższa metoda nie będzie działać po włączeniu trybu *ECO*. Najpierw należy wyłączyć tryb *ECO*. Więcej informacji znajduje się w *Tryb ECO na stronie 31*.

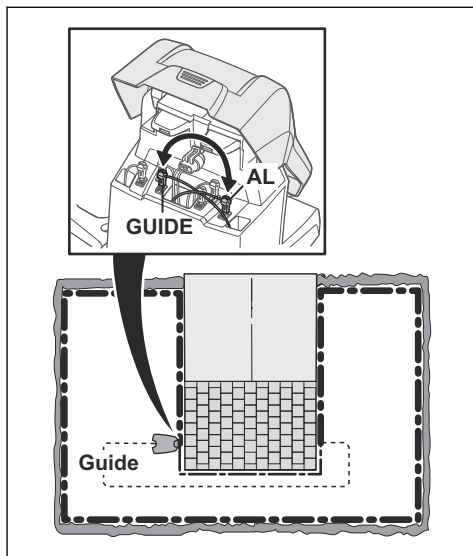
1. Sprawdzić, czy kontrolka na stacji ładującej miga na niebiesko, co wskazuje na przerwę w przewodzie ograniczającym. Więcej informacji znajduje się w *Kontrolka na stacji ładującej na stronie 46*.



2. Sprawdzić, czy połączenia pętli ograniczającej po stronie stacji ładującej są wykonane prawidłowo i nie są uszkodzone. Sprawdzić, czy kontrolka na stacji ładującej nadal miga na niebiesko.
3. Zamienić połączenia pomiędzy przewodem doprowadzającym a jednym z końców pętli ograniczającej w stacji ładującej.

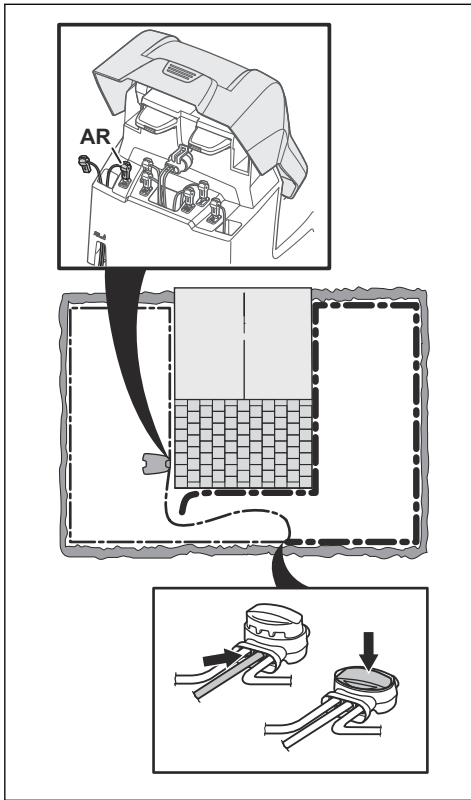
Rozpocząć od zamienienia połączeń AL i GUIDE.

Jeśli kontrolka zacznie świecić zielonym ciągłym światłem, wtedy przerwa znajduje się w przewodzie ograniczającym pomiędzy AL a miejscem, w którym przewód doprowadzający łączy się z przewodem ograniczającym (gruba czarna linia na ilustracji).

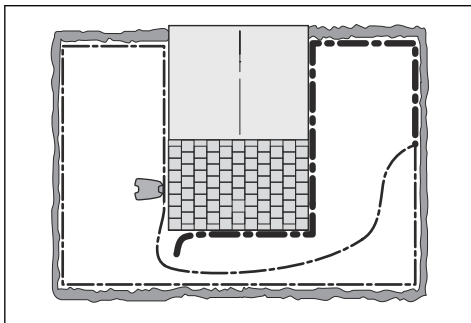


W celu usunięcia usterki potrzebny będzie przewód ograniczający, złącza i złączki:

- a) Jeśli podejrzany przewód ograniczający jest krótki, wówczas najłatwiej jest wymienić cały przewód ograniczający między AL a punktem, gdzie przewód doprowadzający jest podłączony do przewodu ograniczającego (gruba czarna linia).
- b) Jeśli podejrzany przewód pętli ograniczającej jest długi (gruba czarna linia), wówczas należy wykonać następujące czynności: Umieścić AL i GUIDE z powrotem w oryginalnych położeniach. Następnie odłączyć AR. Podłączyć nowy przewód ograniczający do AR. Podłączyć drugi koniec tego nowego przewodu ograniczającego przy pomocy złączki na środku podejrzanego fragmentu przewodu.

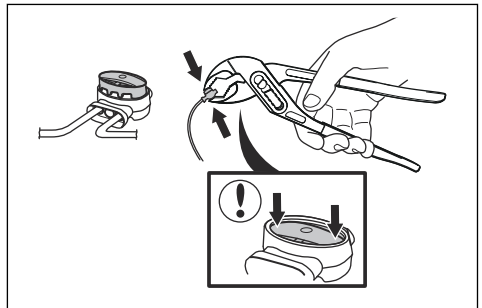


Jeśli kontrolka zacznie świecić na zielono (lub migać na żółto), wówczas przerwanie znajduje się gdzieś na odcinku pomiędzy odłączonym końcem a miejscem podłączenia nowego przewodu (gruba czarna linia poniżej). W takim przypadku podłączyć nowy przewód bliżej odłączonego końca (w przybliżeniu na środku podejrzanego, teraz krótszego odcinka) i ponownie sprawdzić, czy kontrolka świeci na zielono (lub żółto).



Kontynuować do momentu, kiedy pozostanie tylko bardzo krótki odcinek, który powoduje przełączanie między zielonym (lub żółtym) światłem i niebieskim migającym światłem. Następnie postępować zgodnie z instrukcją w kroku 5 poniżej.

4. Jeśli kontrolka nadal miga na niebiesko w kroku 3 powyżej: Umieścić AL i GUIDE z powrotem w oryginalnych położeniach. Następnie zamienić AR i GUIDE. Jeśli kontrolka teraz świeci zielonym ciągłym światłem, odłączyć AL i podłączyć nowy przewód pętli ograniczającej do AL. Podłączyć drugi koniec tego nowego przewodu na środku podejrzanego odcinka przewodu. Postępować w ten sam sposób jak w punktach 3a) i 3b) powyżej.
5. Po odnalezieniu przerwy wymienić uszkodzony odcinek na nowy. Zawsze stosować oryginalne złączki.



8 Transport, przechowywanie i utylizacja

8.1 Transport

Dołączone akumulatory litowo-jonowe są zgodne z przepisami dotyczącymi towarów niebezpiecznych.

- Przestrzegać wszystkich przepisów krajowych, które mają zastosowanie.
- Należy przestrzegać specjalnych zaleceń podanych na opakowaniu i etykietach dotyczących transportu komercyjnego, w tym także usług transportowych świadczonych przez strony trzecie i spedytorów.

8.2 Przechowywanie

- Naładować całkowicie produkt. Patrz *Ładowanie akumulatora na stronie 35*.
- Wyłączyć produkt. Patrz *Wyłączanie urządzenia na stronie 35*.
- Wyczyścić produkt. Patrz *Wyczyszczenie maszyny na stronie 36*.
- Produkt przechowywać w suchym i nienarażonym na przymrozki miejscu.
- Podczas przechowywania ustawić urządzenie tak, aby wszystkie koła opierały się na poziomym podłożu, lub użyć wieszaka ściennego.
- Jeśli stacja ładująca znajduje się w pomieszczeniu, odłącz zasilanie i wszystkie złącza od stacji ładującej. Włóż końcówkę przewodu każdego złącza do skrzyni chroniącej złącze.

Uwaga: Jeśli stacja ładująca znajduje się na zewnątrz, nie odłączaj zasilania ani złącza.

- Skontaktować się z przedstawicielem handlowym Husqvarna, aby dowiedzieć się, jakie akcesoria są dostępne do urządzenia.

8.3 Utylizacja

- Przestrzegać lokalnych wymogów dotyczących recyklingu oraz obowiązujących przepisów.
- W przypadku pytań dotyczących demontażu akumulatora — patrz *Wycinanie akumulatora na stronie 51*.

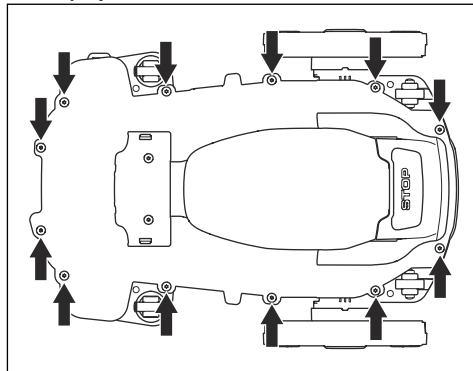
8.3.1 Wycinanie akumulatora



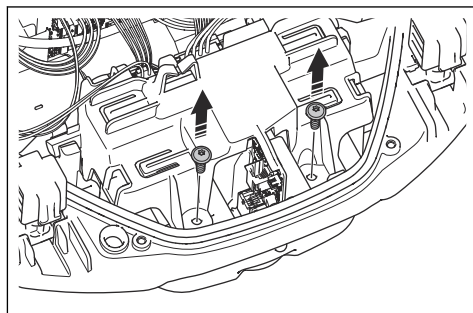
UWAGA: Akumulator należy wyjąć tylko podczas usuwania produktu. Usunięcie plomby gwarancyjnej powoduje unieważnienie gwarancji firmy Husqvarna.

1. Zdjąć górną osłonę i obudowę urządzenia. Wykonać czynności 1-7 opisane w części *Czyszczenie podwozia i tarczy tnącej na stronie 36*.

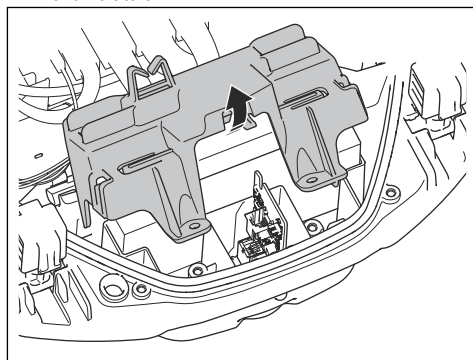
2. Wykręcić 12 śrub kluczem Torx 20.



3. Unieść tylną krawędź górnej części podwozia.
4. Odłączyć przewód od głównej płytki układu elektronicznego.
5. Zdjąć górną część podwozia.
6. Wykręcić 2 śruby mocujące akumulator kluczem Torx 20.



7. Wcisnąć zaciski, aby je zwolnić, i zdjąć uchwyt akumulatora.



8. Odłączyć przewód akumulatora od głównej płytki układu elektronicznego.

9 Dane techniczne

9.1 Automower® 405X/415X

Wymiary	Automower® 405X	Automower® 415X
Długość, cm / cale	61/24,0	61/24,0
Szerokość, cm / cale	45/17,7	45/17,7
Wysokość, cm / cale	24/9,4	24/9,4
Masa, kg/funty	9,7/21,4	9,7/21,4

Układ elektryczny	Automower® 405X	Automower® 415X
Akumulator litowo-jonowy 18 V / 2,0 Ah, nr art.	5937420-01, 5937420-03, 5937420-04, 5937420-05, 5937420-06	
Akumulator litowo-jonowy 18,25 V / 2,0 Ah, nr art.	5937420-02	
Zasilanie (28 V DC), V AC	100-240	100-240
Długość przewodu niskiego napięcia, m / stopy	10/33	10/33
Średnie zużycie energii przy maksymalnym wykorzystaniu urządzenia	5 kWh/miesiąc dla obszary pracy 600m ² / 0,15 akra	10 kWh/miesiąc dla powierzchni roboczej 1500m ² / 0,37 akra
Natężenie prądu ładowania, A DC	1,3	1,3
Typ zasilacza ⁷	ADP-40KR XX, ADP 28FW XX, FW7313/28/D/XX/Y/1.3/PI, FW7313/28/D/XX/Y/1.3	
Średni czas koszenia, min	50	50
Średni czas ładowania, min	60	60

Antena pętli ograniczającej	Automower® 405X	Automower® 415X
Zakres częstotliwości roboczych, Hz	100-80000	100-80000
Maksymalne pole magnetyczne ⁸ , dBuA/m	82	82
Maksymalna moc częstotliwości radiowych ⁹ , mW przy 60 m	<25	<25

⁷ Wartości XX, YY mogą być dowolnymi znakami alfanumerycznymi lub pozostać puste dla celów marketingowych, bez różnic technicznych.

⁸ Pomiar zgodny z normą EN 303 447.

⁹ Maksymalna aktywna moc wyjściowa anten na paśmie częstotliwości roboczej urządzeń do komunikacji radiowej.

Dane dot. dźwięku ¹⁰	Automower® 405X	Automower® 415X
Poziom hałasu, słyszalny, dB(A)	62	62
Zmierzony poziomy hałasu w dB (A)	61	61
Wahania emisji hałasu K_{WA} , dB (A)	2	2
Poziomy ciśnienia akustycznego w uchu operatora ¹¹ , dB (A)	53	53

Koszenie	Automower® 405X	Automower® 415X
Układ tnący	3 noże przykręcone do tarczy tnącej	3 noże przykręcone do tarczy tnącej
Prędkość obrotowa silnika noży, obr./min	2300	2300
Pobór mocy podczas koszenia, W +/-20%	20	20
Wysokość koszenia, cm / cale	2-5 / 0,8-2,0	2-5 / 0,8-2,0
Szerokość koszenia, cm / cale	22/8,7	22/8,7
Największe możliwe przejście, cm / cale	60/24	60/24
Maksymalne nachylenie obszaru pracy, %	40	40
Maksymalne nachylenie dla pętli ograniczającej, %	15	15
Maksymalna długość przewodu ograniczającego, m / stopy	800/2600	800/2600
Maksymalna odległość do przewodu ograniczającego, m / stopy	35/115	35/115
Maksymalna długość pętli doprowadzającej ¹² , m / stopy	400/1300	400/1300
Wydajność robocza, m ² / akr, +/- 20%	600/0,15	1500/0,37

Kod IP	Automower® 405X	Automower® 415X
Robot koszący	IPX5	IPX5
Stacja ładująca	IPX1	IPX1
Zasilacz	IP44	IP44

Obsługiwane zakresy częstotliwości	
Automower® Connect 2G	GSM 850 MHz, E-GSM 900 MHz, DCS 1800 MHz, PCS 1900 MHz
Automower® Connect 3G	Pasmo 19 (800 MHz), pasmo 5 (850 MHz), pasmo 8 (900 MHz), pasmo 2 (1900 MHz), pasmo 1 (2100 MHz)
Automower® Connect 4G	Pasmo 12 (700 MHz), pasmo 17 (700 MHz), pasmo 28 (700 MHz), pasmo 13 (700 MHz), pasmo 20 (800 MHz), pasmo 26 (850 MHz), pasmo 5 (850 MHz), pasmo 19 (850 MHz), pasmo 8 (900 MHz), pasmo 4 (1700 MHz), pasmo 3 (1800 MHz), pasmo 2 (1900 MHz), pasmo 25 (1900 MHz), pasmo 1 (2100 MHz), pasmo 39 (1900 MHz), pasmo 18 (850 MHz), pasmo 66 (1700 MHz), pasmo 85 (700 MHz)

¹⁰ Określone zgodnie z dyrektywą 2006/42/WE i normą EN 50636-2-107. Z wyjątkiem poziomu hałasu mierzonego zgodnie z normą ISO 11094:1991.

¹¹ Wahania poziomu ciśnienia akustycznego K_{pA} , 2-4 dB (A)

¹² Pętla doprowadzająca jest pętla, która składa się z przewodu doprowadzającego i części pętli ograniczającej od połączenia z przewodem doprowadzającym do prawego złącza w stacji ładującej.

Klasa mocy		
Moc wyjściowa Bluetooth®	8 dBm	
Automower® Connect 2G	Klasa mocy 4 (GSM/E-GSM)	33 dBm
	Klasa mocy 1 (DCS/PCS)	30 dBm
	Klasa mocy E2 (GSM/E-GSM)	27 dBm
	Klasa mocy E2 (DCS/PCS)	26 dBm
Automower® Connect 3G	Klasa mocy 3	24 dBm
Automower® Connect 4G	Klasa mocy 3	23 dBm

Odchylenia od tych ogólnych danych technicznych są zawarte w rozdziałach dotyczących poszczególnych krajów.

Husqvarna AB nie gwarantuje pełnej kompatybilności pomiędzy produktem a innymi systemami bezprzewodowymi, takimi jak piloty zdalnego sterowania, nadajniki radiowe, aparaty słuchowe dla niedośłyszących, podziemne elektryczne ogrodzenia dla zwierząt itp.

Urządzenia są produkowane w Wielkiej Brytanii lub w Czechach. Należy zapoznać się z informacjami na tabliczce znamionowej. Więcej informacji znajduje się w *Wstęp na stronie 7*

9.2 Zarejestrowane znaki handlowe

Nazwa handlowa *Bluetooth®* i logo są zastrzeżonymi znakami towarowymi stanowiącymi własność *Bluetooth SIG, inc.* Każde wykorzystanie takich znaków przez Husqvarna odbywa się w ramach umowy licencyjnej.

10.1 Warunki gwarancji

Gwarancja firmy Husqvarna® na funkcjonalność tego produktu obejmuje okres 2 lat od daty zakupu. Gwarancja obejmuje poważne awarie wynikłe na skutek wad materiałowych lub błędów produkcji. W okresie trwania gwarancji wadliwy produkt zostanie wymieniony lub naprawiony na nasz koszt, jeżeli będą spełnione następujące warunki:

- Urządzenie i stację ładującą należy użytkować wyłącznie w sposób zgodny z niniejszą instrukcją obsługi. Niniejsza gwarancja producenta nie ma wpływu na roszczenia gwarancyjne wobec dealera/sprzedawcy.
- Użytkownicy końcowi ani inne nieupoważnione do tego osoby nie mogą podejmować prób naprawienia tego urządzenia.

Przykłady usterek nieobjętych gwarancją:

- Uszkodzenia spowodowane przedostawaniem się wody przy użyciu myjki wysokociśnieniowej lub zanurzeniem pod wodą, na przykład podczas ulewnego deszczu.
- Uszkodzenia spowodowane wylądowaniami atmosferycznymi.
- Uszkodzenia spowodowane przez niewłaściwe przechowywanie lub obsługę akumulatora.
- Uszkodzenia spowodowane na skutek użycia nieoryginalnego akumulatora (innego niż Husqvarna).
- Uszkodzenia spowodowane korzystaniem z nieoryginalnych części zamiennych i akcesoriów Husqvarna, takich jak noże i materiały montażowe.
- Uszkodzenia przewodu pętli.
- Uszkodzenia spowodowane nieautoryzowaną modyfikacją bądź ingerencją w produkt lub jego układ zasilania.

Noże i koła są podzespołami zużywającymi się i nie są objęte gwarancją.

W przypadku awarii urządzenia Husqvarna należy skontaktować się z działem obsługi klienta firmy Husqvarna, aby uzyskać dalsze wskazówki. Przed skontaktowaniem się z działem obsługi klienta firmy Husqvarna, należy przygotować rachunek i informacje o numerze seryjnym urządzenia.



Husqvarna[®]

AUTOMOWER[®] jest znakiem towarowym należącym do Husqvarna AB.
Prawa autorskie[®] 2023 HUSQVARNA. Wszelkie prawa zastrzeżone.

www.husqvarna.com

Oryginalne instrukcje



1143081-61



2023-03-13